

Art.Nr.
5906706901 / 5906707901
AusgabeNr.
5906706850
Rev.Nr.
23/07/2015



schepach

























FS3600



FS4700

D	Fliesenschneidmaschine Original-Anleitung	CZ	Řezačka na dlažbu a obklady Prevod originalnih navodil za uporabo
GB	Tile-cutting machine Translation from the original manual	SI	Stroj za rezanje ploščic Prevod originalnih navodil za uporabo
F	Coupe carrelage Traduction du manuel original	NL	Tegelsnijmachine Vertaling van originele gebruiksaanwijzing
		SK	Rezačka obkladačiek Preklad originálneho návodu

<p>DE</p> 	<p>Nur für EU-Länder. Werfen Sie Elektrowerkzeuge nicht in den Hausmüll! Gemäß europäischer Richtlinie 2012/19/EU über Elektro- und Elektronik-Altgeräte und Umsetzung in nationales Recht müssen verbrauchte Elektrowerkzeuge getrennt gesammelt und einer umweltgerechten Wiederverwertung zugeführt werden.</p>	<p>SK</p> 	<p>Kun for EU-lande. Elvæktøj må ikke bortskaffes som almindeligt affald! I henhold til det europæiske direktiv 2012/19/EF om bortskaffelse af elektriske og elektroniske produkter og gældende national lovgivning skal brugt elvæktøj indsamles separat og bortskaffes på en måde, der skåner miljøet mest muligt.</p>
<p>GB</p> 	<p>Only for EU countries. Do not dispose of electric tools together with household waste material! In observance of European directive 2012/19/EC on wasted electrical and electronic equipment and its implementation in accordance with national law, electric tools that have reached the end of their life must be collected separately and returned to an environmentally compatible recycling facility.</p>	<p>SI</p> 	<p>Samo za države EU. Elektricnega orodja ne odstranjujete s hisnimi odpadki! V skladu z Evropsko direktivo 2012/19/EG o odpani elektricni in elektronski opremi in z njenim izvajanjem v nacionalni zakonodaji je treba elektricna orodja ob koncu njihove življenjske dobe ločeno zbirati in jih predati v postopek okulju prijaznega recikliranja.</p>
<p>FR</p> 	<p>Pour les pays européens uniquement. Ne pas jeter les appareils électriques dans les ordures ménagères! Conformément à la directive européenne 2012/19/EG relative aux déchets d'équipements électriques ou électroniques (DEEE) et à sa transposition dans la législation nationale, les appareils électriques doivent être collectés à part et être soumis à un recyclage respectueux de l'environnement.</p>	<p>HU</p> 	<p>Csak EU-oroszágok számára. Az elektromos kéziszerszámokat ne dobja a háztartási szeméttbe! A használt villamos és elektronikai készülékekről szóló 2012/19/EK irányelv és annak a nemzeti jogba való átültetése szerint az elhasznált elektromos kéziszerszámokat külön kell gyűjteni, és környezetbarát módon újra kell hasznosítani.</p>
<p>IT</p> 	<p>Solo per Paesi EU. Non gettare le apparecchiature elettriche tra i rifiuti domestici! Secondo la Direttiva Europea 2012/19/CE sui rifiuti di apparecchiature elettriche ed elettroniche e la sua attuazione in conformità alle norme nazionali, le apparecchiature elettriche esauste devono essere raccolte separatamente, al fine di essere reimpiegate in modo eco-compatibile.</p>	<p>HR</p> 	<p>Samo za EU-države. Električne alate ne odlažite u kućne otpatke! Prema Europskoj direktivi 2012/19/EG o starim električnim i elektroničkim strojevima i usklađivanju s hrvatskim pravom istrošeni električni alati moraju se sakupljati odvojeno i odvesti u pogon za reciklažu.</p>
<p>NL</p> 	<p>Allen voor EU-landen. Geef elektrisch gereedschap niet met het huisvuil mee! Volgens de Europese richtlijn 2012/19/EG inzake oude elektrische en elektronische apparaten en de toepassing daarvan binnen de nationale wetgeving, dient gebruikt elektrisch gereedschap gescheiden te worden ingezameld en te worden afgevoerd naar een recycle bedrijf dat voldoet aan de geldende milieu-eisen.</p>	<p>CZ</p> 	<p>Jen pro státy EU. Elektrické nářadí nevyhazujte do komunálního odpadu! Podle evropské směrnice 2012/19/EG o nakládání s použitými elektrickými a elektronickými zařízeními a odpovídajících ustanovení právních předpisů jednotlivých zemí se použitá elektrická nářadí musí sbírat odděleně od ostatního odpadu a podrobit ekologicky šetrnému recyklování.</p>
<p>ES</p> 	<p>Sólo para países de la UE ¡No deseche los aparatos eléctricos junto con los residuos domésticos! De conformidad con la Directiva Europea 2012/19/CE sobre residuos de aparatos eléctricos y electrónicos y su aplicación de acuerdo con la legislación nacional, las herramientas eléctricas cuya vida útil haya llegado a su fin se deberán recoger por separado y trasladar a una planta de reciclaje que cumpla con las exigencias ecológicas.</p>	<p>PL</p> 	<p>Tylko dla państw UE. Proszę nie wyrzucać elektronarzędzi wraz z odpadami domowymi! Zgodnie z europejską Dyrektywą 2012/19/WE dot. zużytego sprzętu elektrycznego i elektronicznego oraz odpowiednikiem w prawie narodowym zużyte elektronarzędzia muszą być oddzielnie zbierane i wprowadzane do ponownego użytku w sposób nieszkodliwy dla środowiska.</p>
<p>PT</p> 	<p>Apenas para países da UE. Não deite ferramentas eléctricas no lixo doméstico! De acordo com a directiva europeia 2012/19/CE sobre ferramentas eléctricas e electrónicas usadas e a transposição para as leis nacionais, as ferramentas eléctricas usadas devem ser recolhidas em separado e encaminhadas a uma instalação de reciclagem dos materiais ecológica.</p>	<p>RO</p> 	<p>Numai pentru țările din UE. Nu aruncați echipamentele electrice la fel ca reziduurile menajere! Conform Directivei Europene 2012/19/EC privitoare la echipamente electrice și electronice scoase din uz și în conformitate cu legile naționale, echipamentele electrice care au ajuns la finalul duratei de viață trebuie să fie colectate separat și trebuie să fie predate unei unități de reciclare.</p>
<p>SE</p> 	<p>Gäller endast EU-länder. Elektriska verktyg får inte kastas i hushållssoporna! Enligt direktivet 2012/19/EG som avser äldre elektrisk och elektronisk utrustning och dess tillämpning enligt nationell lagstiftning ska uttjänta elektriska verktyg sorteras separat och lämnas till miljövänlig återvinning.</p>	<p>EE</p> 	<p>Kehtib vaid EL maade suhtes. Ärge kasutage elektritööriistu koos majapidamisjäätmetega! Vastavalt EÜ direktiivile 2012/19/EC elektri- ja elektroonikaseadmete jäätmete osas ja kooskõlas igas riigis kehtivate seadustega, kehtib kohustus koguda kasutatud elektritööriistad eraldi kokku ja suunata need keskkonnasõbralikku taasringlusesse.</p>
<p>FI</p> 	<p>Koskee vain EU-maita. Älä hävitä sähkötyökalua tavallisen kotitalousjätteen mukana! Vanhoja sähkö- ja elektroniikkalaitteita koskevan EU-direktiivin 2012/19/ETY ja sen maakohtaisten sovellusten mukaisesti käytetyt sähkötyökalut on toimitettava ongelmajätteen keräyspisteeseen ja ohjattava ympäristöystävälliseen kierrätykseen.</p>	<p>LV</p> 	<p>Tikai attiecībā uz ES valstīm. Neutilizējiet elektriskas ierīces kopā ar sadzīves atkritumiem! Ievērojot Eiropas Direktīvu 2012/19/EK par elektrisko un elektronisko iekārtu atkritumiem un tās ieviešanu saskaņā ar nacionālo likumdošanu, elektriskas ierīces, kas nokalpojušas savu mūžu, ir jāsavāc daļiņi un jāatgriež videi draudzīgās pārstrādes vietās.</p>
<p>NO</p> 	<p>Kun for EU-land. Kast aldri elektroverktøy i husholdningsavfallet! I henhold til EU-direktiv 2012/19/EF om kasserte elektriske og elektroniske produkter og direktivets iverksettning i nasjonal rett, må elektroverktøy som ikke lenger skal brukes, samles separat og returneres til et miljøvennlig gjenvinningsanlegg.</p>	<p>LT</p> 	<p>Tik ES šalims. Nemesti elektros prietaisų kartu su kitomis namų ūkio atliekomis! Pagal Europos Sąjungos direktyvą 2012/19/EB dėl elektros ir elektroninės įrangos atliekų ir jos vykdymo pagal nacionalinius įstatymus elektros įrankius, kurių tinkamumo naudoti laikas pasibaigė, reikia surinkti atskirai ir perduoti aplinkai nekenksmingo pakartotinio perdirbimo įmonei.</p>
<p>DK</p> 	<p>Kun for EU-lande. Elvæktøj må ikke bortskaffes som almindeligt affald! I henhold til det europæiske direktiv 2012/19/EF om bortskaffelse af elektriske og elektroniske produkter og gældende national lovgivning skal brugt elvæktøj indsamles separat og bortskaffes på en måde, der skåner miljøet mest muligt.</p>	<p>IS</p> 	<p>Aðeins fyrir lönd ESB: Ekki henda rafmagnstækjum með heimilsiúrgangni! Í fylgni við evrópsku tilskipunina 2012/19/EC um fargaðan rafbúnað og rafrænan búnað og framkvæmd þess í samræmi við innlend lög, verða rafmagnstæki sem úr sér gengi.</p>

D	Fliesenschneidmaschine	04-31
GB	Tile-cutting machine	
F	Coupe carrelage	
CZ	Řezačka na dlažbu a obklady	32-59
SI	Stroj za rezanje ploščic	
NL	Tegelsnijmachine	
SK	Rezačka obkladačiek	60-73

■ HERSTELLER:

scheppach
Fabrikation von Holzbearbeitungsmaschinen GmbH
Günzburger Straße 69
D-89335 Ichenhausen

■ VEREHRTER KUNDE,

Wir wünschen Ihnen viel Freude und Erfolg beim Arbeiten mit Ihrer neuen scheppach Maschine.

■ HINWEIS:

Der Hersteller dieses Gerätes haftet nach dem geltenden Produkthaftungsgesetz nicht für Schäden, die an diesem Gerät oder durch dieses Gerät entstehen bei:

- unsachgemäßer Behandlung,
- Nichtbeachtung der Bedienungsanweisung,
- Reparaturen durch Dritte, nicht autorisierte Fachkräfte,
- Einbau und Austausch von nicht originalen Ersatzteilen,
- nicht bestimmungsgemäßer Verwendung,
- Ausfällen der elektrischen Anlage bei Nichtbeachtung der elektrischen Vorschriften und VDE-Bestimmungen 0100, DIN 57113 / VDE0113.

■ WIR EMPFEHLEN IHNEN:

Vor der Benutzung der Fliesenschneidmaschine die im vorliegenden Handbuch enthaltenen Anweisungen aufmerksam lesen.

Gebrauchsanweisung lesen:

Lesen Sie die Gebrauchsanleitung sorgfältig durch, bevor Sie den Trennschleifer aufstellen, in Betrieb nehmen oder Eingriffe daran vornehmen.

Gefährliche elektrische Spannung

Vorsicht! Schalten Sie vor jedem Eingriff am Fliesenschneidmaschine die Stromzufuhr aus.

Gefährdung durch plötzlichen Start

Vorsicht! Die Fliesenschneidmaschine kann nach einem Stromausfall plötzlich neu starten.

Zusätzlich zu den Sicherheitsbestimmungen dieser Bedienungsanweisung müssen Sie unbedingt die für den Betrieb der Maschine geltenden Vorschriften Ihres Landes beachten.

Bewahren Sie die Bedienungsanweisung, in einer Plastikhülle geschützt vor Schmutz und Feuchtigkeit, bei der Maschine auf. Händigen Sie die Bedienungsanleitung / Sicherheitshinweise bei Übergabe an andere Personen mit aus. Sie muss von jeder Bedienungsperson vor Aufnahme der Arbeit gelesen und sorgfältig beachtet werden.

An der Maschine dürfen nur Personen arbeiten, die im Gebrauch der Maschine unterwiesen und über die damit verbundenen Gefahren unterrichtet sind. Das geforderte Mindestalter ist einzuhalten.

MANUFACTURER:

scheppach
Fabrikation von Holzbearbeitungsmaschinen GmbH
Günzburger Straße 69
D-89335 Ichenhausen

DEAR CUSTOMER,

We wish you lots of fun and success in working with your new scheppach machine.

NOTE:

As per the applicable Product Liability Law, the manufacturer of this device will not be liable for damages that occur in this device or that are caused by this device in the following cases:

- Improper handling,
- Non-observation of the operating instructions,
- Repair by third parties, unauthorized technicians,
- Installation and replacement with non-original spare parts,
- Use not in conformity with the manufacturer's specifications,
- Failures of the electrical system attributable to non-observation of the electrical specifications and VDE clauses 0100, DIN 57113 / VDE0113.

WE RECOMMEND THE FOLLOWING:

Please read the instructions in the present manual carefully before using the tile-cutting machine.

Read the Instructions For Use:

Please read the Instructions for Use carefully before setting up, commissioning or intervening in the machine.

Dangerous electric voltage

Caution! Switch off the mains power supply before making any intervention in the tile-cutting machine.

Risk from sudden start

Caution! The tile-cutting machine can restart suddenly after a power failure.

In addition to the safety clauses of this operating instructions manual, you must also observe the specifications of your country applicable to the operation of the machine without fail.

Keep the operating instructions manual in a plastic cover near the machine, protected against dirt and humidity.

Pass the operating manual / safety instructions on when you hand over to other people.

It must be read and observed carefully by all machine operators before starting work on the machine.

Only persons who are trained to use the machine and who have been instructed about the risks involved should be allowed to operate the machine. The required minimum age of workers must be observed.

FABRICANT:

scheppach
Fabrikation von Holzbearbeitungsmaschinen GmbH
Günzburger Straße 69
D-89335 Ichenhausen

CHER CLIENT,

Nous vous souhaitons beaucoup de plaisir et de succès lors de l'utilisation de votre nouvelle machine scheppach.

REMARQUE:

Conformément à la loi relative à la responsabilité du fait des produits défectueux applicable, le fabricant n'est pas responsable des dommages à cet équipement ou découlant de celui-ci en cas de :

- Maniement incorrect,
- Non-respect des instructions d'utilisation,
- Réparations effectuées par des tiers, par des spécialistes non autorisés,
- Installation et remplacement des pièces de rechange n'étant pas des pièces d'origine,
- Utilisation non conforme,
- Défaillances du matériel électrique en cas de non-respect des règles électriques et des dispositions VDE 0100, DIN 57113 / VDE0113.

NOUS VOUS RECOMMANDONS:

De lire attentivement les instructions contenues dans le présent manuel avant la mise en service du coupe carrelage.

Lire le manuel d'utilisation:

Lisez attentivement le manuel d'utilisation avant d'installer la tronçonneuse à disque, de la mettre en service ou d'y effectuer des interventions.

Tension électrique dangereuse

Attention! Coupez l'alimentation électrique avant d'effectuer une intervention quelconque sur le coupe carrelage.

Risque de démarrage soudain

Attention! Le coupe carrelage peut redémarrer de manière soudaine après une panne de courant.

En plus des consignes de sécurité contenues dans le présent manuel, il est impératif d'observer les prescriptions nationales en vigueur se référant à l'utilisation de la machine.

Conservez ce manuel dans une pochette en plastique sur la machine, à l'abri de la saleté et de l'humidité.

Indiquez le mode d'emploi/les consignes de sécurité à la machine si celle-ci est transmise à un tiers.

Ce manuel doit être lu et observé à la lettre par tout utilisateur avant la mise en service de la machine.

Seules des personnes sont autorisées à utiliser la machine, qui ont été formées à l'utilisation de la machine et des dangers y associés. Respectez l'âge minimum requis.

■ ALLGEMEINE HINWEISE

Überprüfen Sie nach dem Auspacken alle Teile auf eventuelle Transportschäden. Bei Beanstandungen muss sofort der Zubringer verständigt werden. Spätere Reklamationen werden nicht anerkannt.

- Überprüfen Sie die Sendung auf Vollständigkeit.
- Machen Sie sich vor dem Einsatz anhand der Bedienungsanweisung mit dem Gerät vertraut.
- Verwenden Sie bei Zubehör sowie Verschleiß- und Ersatzteilen nur Original-Teile. Ersatzteile erhalten Sie bei Ihrem scheppach-Fachhändler.
- Geben Sie bei Bestellungen unsere Artikelnummern sowie Typ und Baujahr des Gerätes an.

FS3600 / FS4700	
Lieferumfang	
	Fliesenschneider
	Kühlwasserpumpe
	Winkelanschlag
	Tischverbreiterung
	4 Füße
	Handgriff
Technische Daten	
Baumaße L x B x H	1560 x 440 x 1140mm / 1845 x 440 x 1155mm
Schneidetisch	400 x 1290 / 400 x 1377 mm
Diamantrennscheibe Ø	200 / 230 mm
Wasser Füllmenge	30,0 l / 40,0 l
Gewicht	50 / 57 kg
Schnittdaten	
Schnittlänge max	920 / 1200 mm
Schnittlänge diagonal max	650 x 650 / 850 x 850 mm
Schnitthöhe 90° max	36 / 40 mm
Schnitthöhe 45° max	29 / 34 mm
Antrieb	
Motor	230 V/50 Hz
Aufnahmeleistung	900 / 1200 W
Motordrehzahl	3000 1/min
Isolierstoffklasse	F
Schutzart	IP54
Technische Änderungen vorbehalten!	

■ GERÄUSCHKENNWERTE

Das Geräusch am Arbeitsplatz kann 85 dB (A) überschreiten. In diesem Fall sind Schallschutzmaßnahmen für den Benutzer erforderlich (Gehörschutz tragen!).

■ LAUTSTÄRKE IN dB

Schallleitungspegel L_{WA} = 86 dB (A) Unsicherheit 3 dB (A)
Schalldruckpegel L_{PA} = 72 dB (A) Unsicherheit 3 dB (A)
nach DIN EN ISO 3744; EN ISO 11201

GENERAL INSTRUCTIONS

- After removing the packing, check the components for possible transport damage. In case of complaints, please inform the delivery agent immediately. Subsequent complaints will not be entertained.
- Check the delivery to ensure that it is complete.
- Familiarize yourself with the machine with the help of the operating instructions manual before using it.
- Use only original parts for accessories as well as consumables and spare parts. Spare parts can be obtained from your schepach retailer.
- Please quote our article numbers as well as type and production year in all your orders.

FS3600 / FS4700	
Delivery scope	
	Tile-cutter
	Cooling water pump
	Angle stop
	Table extension
	4 legs
	Handle
Technical data	
Dimensions L x W x H	1560 x 440 x 1140mm / 1845 x 440 x 1155mm
Cutting table	400 x 1290 / 400 x 1377 mm
Diamond cutting disc Ø	200 / 230 mm
Water filling quantity	30,0 l / 40,0 l
Weight	50 / 57 kg
Section data	
Max. cutting length	920 / 1200 mm
Max. diagonal cutting length	650 x 650 / 850 x 850 mm
Max 90° cutting height	36 / 40 mm
Max. 45° cutting height	29 / 34 mm
Drive	
Motor	230 V/50 Hz
Power intake	900 / 1200 W
Motor speed	3000 1/min
Insulating material class	F
Protection type	IP54
Technical changes reserved!	

NOISE CHARACTERISTIC VALUES

Noise at the workplace can exceed 85 dB (A). In this case, noise protection measures are necessary for the user (wear hearing protection!).

NOISE OUTPUT IN dB

sound power level of $L_{WA} = 86$ dB (A) uncertainly 3 dB (A)
Noise pressure level $L_{PA} = 72$ dB (A) uncertainly 3 dB (A)
according to DIN EN ISO 3744; EN ISO 11201

REMARQUES GÉNÉRALES

- Vérifiez après le déballage que toutes les pièces sont exemptes d'éventuels dommages liés au transport. En cas de réclamations, informez immédiatement le transporteur. Toute réclamation ultérieure ne sera pas acceptée.
- Vérifiez que le colis soit complet.
- Familiarisez-vous avec l'appareil grâce au manuel d'utilisation avant sa mise en service.
- Pour les accessoires, les pièces d'usure et les pièces de rechange, n'utiliser que des pièces d'origine. Les pièces de rechange sont disponibles auprès de votre commerçant spécialisé schepach.
- Lors de la commande des pièces, veuillez indiquer nos numéros d'article ainsi que le type et l'année de construction de l'appareil.

FS3600 / FS4700	
Étendue de la livraison	
	Coupe carrelage
	Pompe à eau de refroidissement
	Angle d'arrêt
	Rallonge de table
	4 pieds
	Poignée
Caractéristiques techniques	
Dimensions L x l x h	1560 x 440 x 1140mm / 1845 x 440 x 1155mm
Table de coupe	400 x 1290mm
Disque diamant Ø	200 / 230 mm
Volume de remplissage d'eau env.	30,0 l / 40,0 l
Poids	50 / 57 kg
Caractéristiques de coupe	
Longueur de coupe max.	920 / 1200 mm
Longueur de coupe diagonale max.	650 x 650 / 850 x 850 mm
Hauteur de coupe 90° max.	36 / 40 mm
Hauteur de coupe 45° max.	29 / 34 mm
Entraînement	
Moteur	230 V/50 Hz
Puissance absorbée	900 / 1200 W
Vitesse de rotation du moteur	3000 1/min
Classe d'isolation	F
Indice de protection	IP54
Sous réserve de modifications techniques !	

PARAMÈTRES DU BRUIT

Le bruit sur le lieu de travail peut excéder 85 dB (A). Dans ce cas, des mesures de protection phonique sont indispensables pour l'utilisateur (porter un protège oreilles!).

Niveau de puissance sonore en dB

Marche à $L_{WA} = 86$ dB (A); K= 3 dB (A)
Marche à $L_{PA} = 72$ dB (A); K= 3 dB (A)
conformément aux normes DIN EN ISO 3744;
EN ISO 11201

■ VERWENDETE SYMBOLE



Schutzhandschuhe tragen



Augenschutz tragen



Gehörschutz tragen



Staubschutz tragen

Wir haben Stellen, die Ihre Sicherheit betreffen, mit diesem Zeichen markiert: 



Nicht in den Strahl blicken Laserklasse 2



Schützen Sie sich und Ihre Umwelt durch geeignete Vorsichtsmaßnahmen vor Unfallgefahren!

Nicht direkt mit ungeschütztem Auge in den Laserstrahl blicken.

Niemals direkt in den Strahlengang blicken.

Den Laserstrahl nie auf reflektierende Flächen und Personen oder Tiere richten. Auch ein Laserstrahl mit geringer Leistung kann Schäden am Auge verursachen.

Vorsicht - wenn andere als die hier angegebenen Verfahrensweisen ausgeführt werden, kann dies zu einer gefährlichen Strahlungsexposition führen.

Lasermodul niemals öffnen. Es könnte unerwartet zu einer Strahlenexposition kommen.

Wenn die Maschine längere Zeit nicht benutzt wird, sollten die Batterien entfernt werden.

Der Laser darf nicht gegen einen Laser anderen Typs ausgetauscht werden.

Reparaturen am Laser dürfen nur vom Hersteller des Lasers oder einem autorisierten Vertreter vorgenommen werden.

Sicherheitshinweise

Das Arbeiten mit der Fliesenschneidmaschine kann gefährlich sein, wenn sichere und richtige Arbeitsverfahren nicht befolgt werden. Wenn die üblichen Sicherheitsmaßnahmen unbeachtet bleiben, kann dies zu Verletzungen der Bedienungsperson führen. Sicherheitsausrüstung wie Schutzvorrichtungen Schutzbrillen, Staubmasken und Gehörschutz können mögliche Verletzungsgefahren verringern. Der beste Schutz kann jedoch falsche Einschätzung, Sorglosigkeit oder Unachtsamkeit nicht wettmachen. Verwenden Sie immer Ihren gesunden Menschenverstand und Vorsicht in der Werkstatt. Wenn sich ein Vorgang gefährlich anfühlt, versuchen Sie es nicht. Überlegen Sie eine alternative Vorgehensweise, die sich sicherer anfühlt. Denken Sie daran: Ihre körper-

USED SYMBOLS



Wear protective gloves



Wear eye protection



Wear hearing protection

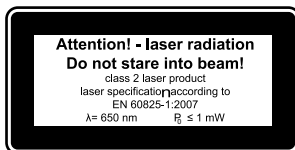


Wear dust protection masks

We have marked the places that affect your safety with the following signs: 



Attention: Laser radiation
Do not stare into the beam
Class 2 laser



Protect yourself and you environment from accidents using suitable precautionary measures!

Do not look directly into the laser beam with unprotected eyes.

Never look into the path of the beam.

Never point the laser beam towards reflecting surfaces and persons or animals. Even a laser beam with a low output can cause damage to the eyes.

Caution - methods other than those specified here can result in dangerous radiation exposure.

Never open the laser module. Unexpected exposure to the beam can occur.

If the machine is not used for an extended period of time, the batteries should be removed.

The laser may not be replaced with a different type of laser.

Repairs of the laser may only be carried out by the laser manufacturer or an authorised representative.

Safety instructions

Working with the tile-cutting machine can be risky, if safe and correct work procedures are not followed. Not observing the customary safety measures can lead to physical injuries to the operators. Safety equipment such as protective goggles, dust masks and ear protection can reduce the risks of possible injury. Even the best possible protection however, cannot match incorrect assessment, carelessness or negligence. Always use your healthy common sense and caution in the workshop. If you feel an operation is risky, do not try it out. Think about an alternative method which feels safer. Think of the following: Your physical integrity is your personal responsibility.

This machine was designed to perform certain jobs.

SYMBOLES UTILISÉS



Porter des gants de protection




Porter une protection oculaire



Porter des protèges oreilles



Porter une protection contre la poussière

Les sections se rapportant à votre sécurité sont marquées du signe suivant: 



Attention: rayonnement laser
Ne pas regarder dans le faisceau
Appareil à laser de classe 2



Se protéger et protéger son environnement en appliquant des mesures de prévention des accidents adaptées !

Ne fixez pas le rayon laser des yeux sans protection. Ne regardez jamais directement dans le faisceau des rayons.

Le rayon laser ne doit jamais être dirigé sur des surfaces réfléchissantes, ni sur des animaux ou personnes. Même un rayon laser de faible puissance peut occasionner des dommages aux yeux.

Attention - si vous procédez d'autres manières que celles indiquées ici, cela peut entraîner une exposition dangereuse au rayon.

N'ouvrez jamais le module du laser.

Lorsque l'appareil n'est pas employé pendant une période prolongée, il est préférable d'en retirer les piles.

Le laser ne doit pas être échangé contre un autre type de laser.

Les réparations du laser ne peuvent être effectuées que par le fabricant du laser ou un représentant autorisé.

Consignes de sécurité

Il peut être dangereux de travailler avec le coupe carrelage si les procédures de travail sécuritaire et adéquat ne sont pas observées. Si les mesures de sécurité habituelles ne sont pas respectées, cela peut entraîner des blessures de l'utilisateur. Les dispositifs de sécurité tels que les dispositifs de protection, les lunettes de protection, les masques anti-poussière et les protège oreilles peuvent réduire les potentiels risques de lésions corporelles. Même la meilleure protection ne peut pas pallier une mauvaise évaluation, l'inattention ou la négligence. Toujours utiliser votre bon sens et rester prudent dans l'atelier. Lorsqu'une opération vous paraît dangereuse, il vaut mieux ne pas l'essayer. Envisagez une méthode alternative qui paraît plus sûre. Rappelez-vous que: Votre

liche Unversehrtheit ist Ihre persönliche Verantwortung. Diese Maschine wurde für bestimmte Arbeiten konzipiert.

Wir empfehlen dringend, die Maschine nicht zu verändern und sie nicht für Anwendungsbereiche einzusetzen, für die sie nicht konstruiert wurde. Wenn Sie sich nicht sicher sind, fragen Sie erst Ihren Händler, bevor Sie mit dem Produkt arbeiten.

Warnung: das Nichtbefolgen dieser Vorschriften kann zu ernsthaften Verletzungen führen.

- Halten Sie die Schutzvorrichtungen in Arbeitsstellung in gutem Zustand.
- Gewöhnen Sie sich an zu überprüfen, ob alle Werkzeuge von der Maschine entfernt sind, bevor Sie sie einschalten.
- Halten Sie die Arbeitsfläche sauber. Vollgepackte Flächen können zu Unfällen führen.
- Halten Sie Kinder und Besucher in sicherem Abstand vom Arbeitsbereich.
- Überlasten Sie die Maschine nicht. Sie arbeitet besser und sicherer in der Leistung, für die sie konstruiert wurde.
- Verwenden Sie das richtige Werkzeug. Überfordern Sie das Werkzeug oder Zubehör nicht. Mit dem richtigen Werkzeug oder Zubehör erhalten Sie ein besseres Ergebnis.
- Tragen Sie geeignete Kleidung: Keine lose Kleidung oder Handschuhe. Krawatten, Ringe, Armbänder oder anderer Schmuck kann sich in rotierenden Teilen verfangen. Rutschfeste Schuhe werden empfohlen. Schützen Sie lange Haare mit einem Netz.
- Verlieren Sie nie Ihr Gleichgewicht. Stehen Sie immer sicher mit beiden Füßen auf der Erde.
- Halten Sie Ihre Maschine in Topzustand. Halten Sie die Werkzeuge scharf und sauber, um die beste und sicherste Leistung zu erzielen. Befolgen Sie die Anweisungen für Schmierer und Werkzeugwechsel.
- Reduzieren Sie das Risiko von unbeabsichtigtem Einschalten.
- Arbeiten Sie nie an der Maschine unter Einfluss von Drogen, Alkohol oder Medikamenten.
- Weggeschleuderte Fliesenstücke können Ihre Gesundheit beeinträchtigen. Betreiben Sie die Maschine an gut belüfteten Orten und sorgen Sie für eine wirksame Abfallentfernung.

WEITERE SICHERHEITSHINWEISE

Lesen Sie alle Anweisungen vor der Inbetriebnahme dieses Produktes!

Arbeitsplatz

Um das Risiko von Verletzungen, Maschinenschaden, Feuer und Schock auszuschließen, vergewissern Sie sich, dass Ihr Arbeitsplatz

- von Feuchtigkeit, Nässe und Regen geschützt ist,
- frei von entflammenden Gasen und Flüssigkeiten ist,
- sauber und leer ist,
- gut belüftet und beleuchtet ist.

We recommend urgently that the machine should not be altered and it should not be used for application areas for which it was not designed. If you are not sure, please ask your dealer before working with the product.

Warning: Non-observation of these specifications can lead to serious injuries.

- Maintain the protective devices at the workplace in good condition.
- Familiarize yourself and check whether all the tools have been removed from the machine before switching it on.
- Keep the workplace clean. Crammed areas can lead to accidents.
- Keep children and visitors at a safe distance from the work area.
- Do not overload the machine. It works better and more safely at the power for which it was designed.
- Use the correct tool. Do not overstrain the tool or accessory. You get a better result with the correct tool or accessory.
- Wear suitable clothing: Loose clothing or gloves, ties, rings, arm-bands or other ornaments can get entangled in rotating components. Skid-free shoes are recommended. Protect long hair with a net.
- Never lose your balance. Always remain secure with both feet planted firmly on the ground.
- Keep your machine in top condition. To achieve the best and safest output, keep the tools sharp and clean. Follow the instructions on lubrication and tool change.
- Reduce the risk of unintended activation. Never work at the machine under the influence of drugs, alcohol or medicaments.
- Tile parts lying around can affect your health adversely. Operate the machine at well-ventilated places and ensure effective waste disposal.

■ OTHER SAFETY INSTRUCTIONS

Please read all the instructions before using this product!

Workplace

To rule out the risk of physical injury, machine damage, fire and electric shock, please ensure that your workplace is protected

- against humidity, wetness and rain,
- It is free of Inflammable gases and liquids,
- It is clean and empty,
- It is well-ventilated and illuminated.

sécurité physique est de votre responsabilité.

Cette machine a été conçue pour des travaux spécifiques.

Nous vous recommandons fortement de ne pas modifier la machine et de ne pas l'utiliser pour des applications pour lesquelles elle n'a pas été conçue. Si vous avez des doutes, demandez d'abord l'avis de votre revendeur avant d'utiliser le produit.

Attention : Le non-respect de ces instructions peut entraîner des blessures graves.

- Maintenez les dispositifs de protection sur le lieu de travail dans un bon état.
- Habituez-vous à vérifier si tous les outils ont été éloignés de la machine avant de mettre celle-ci en marche.
- Maintenez l'espace de travail propre. Des surfaces encombrées peuvent entraîner des accidents.
- Maintenez les enfants et les visiteurs à une distance sécuritaire de la zone de travail.
- Ne pas surcharger la machine. Elle fonctionne mieux et de manière plus sûre à la puissance pour laquelle elle a été conçue.
- Utilisez les outils adaptés. Ne pas soumettre les outils et les accessoires à de fortes contraintes. Vous obtenez un meilleur résultat avec les outils ou les accessoires adaptés.
- Toujours porter des vêtements appropriés: Ne pas porter de vêtements ni de gants amples. Les cravates, les bagues, les bracelets ou autres bijoux peuvent être coincés par les pièces en rotation. Les chaussures antidérapantes sont recommandées. Protégez les cheveux longs avec un filet.
- Ne perdez jamais votre équilibre. Tenez-vous toujours fermement sur vos deux pieds sur le sol.
- Maintenez votre machine dans un parfait état. Maintenez les outils affûtés et propres pour assurer le meilleur et le plus sûr rendement. Observez les instructions relatives à la lubrification et au remplacement des outils.
- Réduisez le risque de démarrage accidentel.
- Ne jamais travailler sur la machine sous l'influence de drogues, de l'alcool ou de médicaments.
- Des morceaux de carreaux projetés peuvent affecter votre santé. Utilisez la machine dans des environnements bien aérés et assurez une élimination efficace des déchets.

■ AUTRES CONSIGNES DE SÉCURITÉ

Lisez toutes les instructions avant la mise en service de ce produit !

Espace de travail

Pour éviter tout risque de blessures, de dommages à la machine, d'incendie et de chocs, assurez-vous que votre espace de travail

- soit protégé de l'humidité et de la pluie,
- qu'il soit exempt de gaz et de liquides,
- qu'il soit propre et rangé,
- qu'il soit bien aéré et illuminé.

Die Bedienungsperson

Gesunder Menschenverstand und Vorsicht sind Faktoren, die nicht in eine Maschine eingebaut werden können. Diese Faktoren obliegen der Bedienungsperson. Bitte denken Sie daran:

Verhindern Sie Körperkontakt mit geerdeten Oberflächen wie Rohre oder Radiatoren.

Seien Sie wachsam. Arbeiten Sie nicht an der Maschine, wenn Sie müde sind.

Tragen Sie immer:

- ANSI- zugelassene Staubmasken.
- Sicherheitsbrille
- Gehörschutz.

Strecken Sie sich nicht über laufende Maschinen.

ZUSÄTZLICHE HINWEISE FÜR FEHLERSTROM-SCHUTZSCHALTER

Bitte beachten Sie die nachstehenden, wichtigen Hinweise

zur Inbetriebnahme und Handhabung.

Achten Sie hierauf, auch wenn Sie dieses Produkt an Dritte weitergeben. Bewahren Sie deshalb diese Bedienungsanleitung

zum Nachlesen auf.

SICHERHEITSHINWEISE!

- Aus Sicherheits- und Zulassungsgründen (CE) ist das eigenmächtige Umbauen und/oder Verändern des Produktes nicht gestattet. Zerlegen Sie das Produkt niemals.
- Das Produkt ist nicht für Kinderhände geeignet. Kinder können die Gefahren, die im Umgang mit elektrischen Geräten bestehen, nicht einschätzen. Lassen Sie deshalb in Abwesenheit von Kindern besondere Vorsicht walten.
- Der Aufbau des Produkts entspricht der Schutzklasse 1. Als Spannungsquelle darf nur eine ordnungsgemäße Netzsteckdose mit Schutzleiter (230V~/50Hz) des öffentlichen Versorgungsnetzes verwendet werden.
- In gewerblichen Einrichtungen sind die Unfallverhütungsvorschriften des Verbandes der gewerblichen Berufsgenossenschaften für elektrische Anlagen und Betriebsmittel zu beachten.
- In Schulen, Ausbildungseinrichtungen, Hobby- und Selbsthilfwerkstätten ist das Betreiben des Produktes durch geschultes Personal verantwortlich zu überwachen.
- Gehen Sie vorsichtig mit dem Produkt um. Durch Stöße, Schläge oder dem Fall aus geringer Höhe wird es beschädigt.
- Verwenden Sie das Produkt niemals, wenn es von einem kalten in einen warmen Raumgebracht wird. Das dabei entstehende Kondenswasser kann unter Umständen das Produkt zerstören.
- Lassen Sie das Produkt zuerst auf Zimmertemperatur kommen, bevor Sie es mit der Netzspannung verbinden. Dies kann u. U. mehrere Stunden dauern.
- Fassen Sie das Produkt nicht mit feuchten oder nassen Händen an.
- Achten Sie darauf, dass die Isolierung des gesamten

The operators

Healthy commonsense and caution are factors that cannot be integrated in a machine. These factors are the responsibility of the operator. Please consider the following:

Prevent body contact with grounded surfaces such as pipes and radiators.

Please be watchful. Do not work at the machine if you are tired.

Always wear:

- ANSI- approved dust masks.
- Safety glasses
- Hearing protection.

Do not stretch yourself over running machines.

ADDITIONAL INSTRUCTIONS FOR LEAKAGE CURRENT CIRCUIT-BREAKER.

Please observe the following important instructions on start-up and handling.

Pay attention to the instructions even if you hand over the

product to a third party. Preserve this operating Instructions

manual for subsequent reference.

SAFETY INSTRUCTIONS!

- Arbitrary alteration and/or modification of the product is not allowed for safety- and approval reasons (CE). Never dismantle the product.
- The product is not suitable for handling by children. Children cannot assess the risks involved in handling electrical devices. Therefore, pay special attention to the presence of children.
- The structure of the product corresponds to Protection Class 1. Only a proper mains socket with an earth wire (230V~/50Hz) of the public power supply should be used.
- In industrial equipment, the Accident Prevention Specifications of the Federation of Trade Associations for Electrical Systems and Resources must be observed.
- In schools, training centres, hobby- and self-help workshops, the operation of the product must be monitored responsibly by trained staff.
- Handle the product carefully. Impacts, hits and drops from even low heights can damage the machine.
- Never use the product if it is brought from a cold to a hot room. Under certain circumstances, the resulting condensed water can destroy the product.
- Let the product come to the room temperature, before connecting it to the mains power supply. Under certain circumstances, this can take several hours.
- Do not hold the product with moist or wet hands.
- Ensure that the Insulation of the entire product is neither damaged nor destroyed.
- If the product is not operated over long periods, disconnect it from the mains power supply, pull the plug out of the socket.
- Avoid the following environmental conditions at the installation site or during transport.
- Wetness or very high humidity. Extreme cold. Dust or

L'OPÉRATEUR

Le bon sens et la prudence sont des facteurs qui ne peuvent pas être incorporés dans une machine. Ces facteurs sont de la responsabilité de l'opérateur. Rappelez-vous que:

Éviter tout contact physique avec des surfaces mises à la terre telles que des tuyaux ou des radiateurs.

Soyez vigilants. Ne pas travailler sur la machine lorsque vous êtes fatigué.

Portez une protection oculaire et des protège oreilles.

Toujours porter :

- des masques anti-poussière approuvés ANSI.
- Lunettes de sécurité
- protection de l'ouïe

Ne pas vous étirer au-dessus des machines en fonctionnement.

Instructions supplémentaires pour le dispositif de protection contre le courant résiduel

Veuillez prendre en compte les instructions suivantes, elles sont importantes pour la mise en marche et le fonctionnement.

Faites attention à faire suivre ces instructions si vous donnez le produit à une tierce personne. Gardez ces instructions de fonctionnement à cet effet afin de pouvoir les consulter à nouveau.

INSTRUCTIONS GÉNÉRALES DE SÉCURITÉ!

- Pour des raisons d'autorisation et de sécurité (CE) l'altération non autorisée et/ou les changements apportés à ce produit ne sont pas autorisés. N'utilisez pas des parties de ce produit séparément.
- Ce produit n'est pas approprié pour les enfants. Les enfants n'ont pas conscience des dangers associés aux équipements électriques. Pour cette raison soyez particulièrement vigilants lorsque vous faites fonctionner ce dispositif en présence d'enfants.
- La fabrication de ce produit correspond à la classe de protection 1. Utilisez uniquement une prise électrique reliée à la terre (230V~/50Hz) avec le réseau électrique public.
- Dans les établissements commerciaux conformez vous aux réglementations pour la prévention des accidents, des fédérations des associations professionnelles industrielles pour les unités électriques et les installations de production.
- Dans les écoles, dans les installations de formation, de loisirs et dans les ateliers de bricolage, l'utilisation de ce produit doit avoir lieu sous la supervision de personnel formé.
- Faites attention à ce produit. Des secousses, des coups ou une chute, même d'une faible hauteur, pourraient l'endommager.
- N'utilisez pas ce produit directement après l'avoir déplacé d'un environnement froid à une pièce chauffée. La condensation qui peut s'accumuler peut, dans certains cas, détruire le produit.
- Laissez l'équipement atteindre la température de la pièce avant de le brancher. Cela peut prendre plusieurs heures.
- Ne touchez pas l'équipement avec des mains humides ou mouillées.

Produktes weder beschädigt noch zerstört ist.

- Wenn das Produkt längere Zeit nicht in Betrieb genommen wird, so trennen Sie es von der Netzspannung, ziehen Sie es aus der Steckdose.
- Vermeiden Sie folgende Umgebungsbedingungen am Aufstellungsort oder beim Transport:
- Nässe oder zu hohe Luftfeuchtigkeit. Extreme Kälte oder Hitze. Staub oder brennbare Gase, Dämpfe oder Lösungsmittel. Starke Vibrationen.
- Starke Magnetfelder, wie in der Nähe von Maschinen oder Lautsprechern.

Bestimmungsgemäße Verwendung

Die Maschine entspricht der gültigen EG Maschinenrichtlinie

- Vor Arbeitsaufnahme müssen sämtliche Schutz- und Sicherheitseinrichtungen an der Maschine montiert sein.
- Die Maschine ist zur Bedienung durch eine Person konzipiert. Die Bedienungsperson ist im Arbeitsbereich gegenüber Dritten verantwortlich.
- Alle Sicherheits- und Gefahrenhinweise an der Maschine beachten.
- Alle Sicherheits- und Gefahrenhinweise an der Maschine vollzählig in lesbarem Zustand halten.
- Die Maschine ist mit dem angebotenen Werkzeug und Zubehör ausschließlich zum Trennen von klein und mittelgroßen Fliesen (Kacheln, Keramik oder ähnlichem) konzipiert. Das Schneiden von Metall und Holz ist nicht erlaubt.
- Die Maximal- und Minimalabmessung der zu bearbeitenden Werkstücke nicht über-/unterschreiten.
- Maschine nur in technisch einwandfreiem Zustand sowie bestimmungsgemäß, sicherheits- und gefahrenbewußt unter Beachtung der Betriebsanleitung benutzen!
- Die Sicherheits-, Arbeits- und Wartungsvorschriften des Herstellers sowie die in den Technischen Daten angegebenen Abmessungen müssen eingehalten werden.
- Die zutreffenden Unfallverhütungsvorschriften und die sonstigen, allgemein anerkannten sicherheitstechnischen Regeln müssen beachtet werden.
- Die Maschine darf nur von Personen genutzt, gewartet oder repariert werden, die damit vertraut und über die Gefahren unterrichtet sind. Eigenmächtige Veränderungen an der Maschine schließen eine Haftung des Herstellers für daraus resultierende Schäden aus.
- Die Maschine darf nur mit Originalzubehör und Originalwerkzeugen des Herstellers genutzt werden.

Trotz bestimmungsgemäßer Verwendung können bestimmte Restrisikofaktoren nicht vollständig ausgeräumt werden. Bedingt durch Konstruktion und Aufbau der Maschine können folgende Punkte auftreten:

- Eingreifen in die laufende Diamanttrennscheibe.
- Berührung der Diamanttrennscheibe im nicht abge-

combustible gases, vapours or solvents. Strong vibrations.

- Strong magnetic fields as in the vicinity of machines or loudspeakers.

⚠ Proper use

The machine corresponds to the valid EU Machine Directive

- Before starting work, all the protection- and safety devices must be installed on the machine.
- The machine is designed for operation by one person. The operator will be responsible for the presence of third persons in the work area.
- Observe all safety- and danger instructions on the machine.
- Keep all safety and danger instructions near the machine in complete and readable form.
- The machine is designed exclusively for cutting small and medium-sized tiles (glazed, ceramic or similar tiles) with the offered tool and accessories. Cutting of metal and wood is not allowed.
- The dimensions of the workpieces to be machined should not exceed or fall below the specified maximum and minimum dimensions.
- Please use the machine only if it is in a technically fault-free condition. Use It properly, conscious of the involved safety and risk factors and giving due consideration to the operating instructions manual! Faults, especially those that can affect safety must be rectified immediately!
- The safety-, workplace- and maintenance specifications of the manufacturer as well as the dimensions specified in the technical data must be observed.
- The applicable accident prevention measures and the other generally recognized technical safety rules must be observed.
- The machine must be used, serviced or repaired only by persons who are familiar with it and who have been briefed about its risks. Arbitrary alterations to the machine will make the liability of the manufacturer for damages resulting there from null and void.
- The machine may be used only with original accessories and original tools of the manufacturer.

Despite proper use, certain residual risk factors cannot be eliminated fully. The following things can occur, depending on the design and structure of the machine:

- Intervention in the running diamond cutting disc.
- Contact with the diamond cutting disc in exposed area.
- Ejection of work pieces and work piece components.

- Assurez-vous que l'isolation du produit dans son ensemble est intacte, ni endommagée ni détruite.
- Si vous ne comptez pas utiliser le produit pendant une longue période, débranchez le du réseau électrique.
- Evitez les conditions suivantes lors de l'installation ou du transport de l'équipement :
- pluviosité ou forte humidité, froid extrême ou chaleur,
- poussière ou gazes inflammables, vapeurs ou solvants, fortes vibrations,
- importants champs magnétiques, comme près de machines ou de hauts parleurs.

⚠ Utilisation conforme

La machine est conforme à la directive «Machines» CE actuelle.

- Avant le début des travaux, il convient de monter tous les dispositifs de protection et de sécurité sur la machine.
- La machine est prévue pour l'utilisation par une personne. L'opérateur est responsable vis-à-vis des tiers dans la zone de travail.
- Respecter tous les avertissements de sécurité et de dangers sur la machine.
- Maintenir tous les avertissements de sécurité et de danger dans leur nombre complet et lisibles sur la machine.
- La machine, avec les outils et accessoires proposés, est uniquement conçue pour la découpe du petit et moyen carrelage (carreaux, céramique ou analogues). Il est interdit de découper du métal et du bois.
- Les dimensions maximales et minimales des pièces à traiter ne doivent pas être dépassées ni être inférieures aux valeurs spécifiées.
- N'utilisez la machine que dans un parfait état technique ainsi que dans le respect de l'usage prévu, en ayant conscience des mesures de sécurité et des risques associés dans le respect du manuel d'utilisation.
- Les instructions de sécurité, d'utilisation et d'entretien du fabricant, ainsi que les dimensions indiquées dans les caractéristiques techniques, doivent être observées.
- La réglementation applicable en matière de prévention des accidents et toutes les autres règles de sécurité généralement reconnues, doivent être observées.
- La machine doit uniquement être utilisée, entretenue ou réparée par des personnes qui en sont familières et qui ont été informées des risques associés. Le fabricant n'est pas responsable des dommages résultant d'une modification arbitraire de la machine.
- La machine doit uniquement être exploitée avec les accessoires et les outils d'origine du fabricant.

Malgré une utilisation conforme, certains facteurs de risques résiduels ne peuvent pas être entièrement exclus. En raison de la construction et la structure de la machine, les événements suivants peuvent se produire :

- Intervention dans le disque diamant en fonctionnement.

decken Bereich.

- Herausschleudern von Werkstücken und Werkstückteilen.
- Herausschleudern eines fehlerhaften Diamantaufsatzes der Trennscheibe.
- Gehörschäden bei Nichtverwendung des nötigen Gehörschutzes.
- Verletzungen des Auges bei Nichtverwendung des Augenschutzes

Jeder darüber hinausgehende Gebrauch gilt als nicht bestimmungsgemäß. Für die daraus resultierenden Schäden haftet der Hersteller nicht; das Risiko dafür trägt allein der Benutzer.

Vor Inbetriebnahme

Rissige Diamantscheiben auswechseln.

- Lernen Sie Ihre Maschine kennen. Machen Sie sich vertraut mit ihrer Anwendung und ihren Beschränkungen, aber auch mit den spezifischen potentiellen Gefahren.
- Überprüfen Sie die Maschine sorgfältig auf Schäden, um sicherzugehen, dass Sie die vorgesehene Leistung erbringen kann. Im Zweifelsfall sollte das betreffende Teil ausgetauscht werden.
- Vergewissern Sie sich, dass der Schalter auf AUS steht, bevor Sie den Stecker in die Steckdose stecken.
- Vergewissern Sie sich, dass die Maschine gereinigt und sachgemäß geschmiert wurde.
- Überprüfen Sie die Maschine vor Inbetriebnahme auf beschädigte Teile und stellen Sie fest, ob diese Teile fachgerecht funktionieren und ihre vorgesehene Funktion erfüllen.
- Überprüfen Sie die Ausrichtung aller beweglichen Teile, aller gebrochenen oder Befestigungsteile, und alle anderen Bedingungen, die den ordentlichen Betrieb beeinträchtigen könnten. Jedes beschädigte Teil sollte sofort durch einen Fachmann repariert oder ausgetauscht werden.
- Verwenden Sie die Maschine nicht, wenn sich ein Schalter nicht richtig ein- und ausschalten lässt.

Betrieb

- Maschine auf ebenen, rutschfesten Boden stellen.
- Prüfen Sie dass die Spannung auf dem Datenschild mit der vorhandenen Spannung übereinstimmt, danach erst den Stecker ans Stromnetz anschließen
- Vor dem Einschalten muss die Trennscheibe frei laufen können.

Achtung: Trennscheibe muss immer mit Wasser gekühlt werden.

Achtung: Trennscheibe läuft nach.

Trennscheibe nicht durch seitlichen Druck abbremsen.

- Bei normalem Gebrauch kann das Motorgehäuse heiß werden.
- Forcieren Sie die Maschine oder ein Zubehör nicht, um die Arbeit einer größeren Industriemaschine zu verrichten. Sie leistet einen besseren Job mit der Leis-

- Ejection of a faulty diamond attachment in the cutting disc.
 - Hearing damage due to non-use of the required hearing protection.
 - Injuries to the eyes due to non-use of eye protection
- Any use beyond the one specified will be treated as improper. The manufacturer will not be liable for damages resulting from such improper use; the risk will be borne by the user alone.

Before start-up

Replace cracked diamond cutting discs.

- Get to know your machine. Familiarize yourself with its use and its restrictions, but also with the specific potential risks.
- Check the machine carefully for damages to ensure that it is able to achieve the intended output. In case of doubt, please replace the concerned component.
- Ensure that the switch is on Off, before inserting the power plug into the mains socket.
- Ensure that the machine is cleaned and lubricated properly.
- Before start-up, check the machine for damaged parts and find out whether these parts are working properly and performing their defined function.
- Check the alignment of all moving parts, all broken or fastening parts, and all other conditions that can affect smooth operation. Each damaged part should be repaired or replaced by a technician immediately.
- Do not use the machine if a switch cannot be activated/deactivated correctly.

Operation

- Install the machine on an even, slide-proof floor.
- Check that the voltage on the nameplate matches the existing voltage; connect the power plug to the mains power supply only thereafter
- The cutting disc should be free to run before the machine is switched on.

Caution: Cutting disc must always be cooled with water.

Caution: Cutting disc runs with a time lag.

Do not break the cutting disc by applying pressure at the sides.

- Under normal use conditions, the motor casing can become hot.
- Do not use force on the machine or on an accessory to achieve the performance of a bigger Industrial machine. It does a better job at the output for which it is

- Contact du disque diamant dans la zone non protégée.
- Éjection des pièces et morceaux de pièces.
- Éjection d'un embout de disque diamant défectueux.
- Troubles auditifs en cas de non utilisation d'une protection auditive adéquate.
- Lésions oculaires en cas de non utilisation d'une protection oculaire.
- Toute utilisation autre que celle décrite précédemment est considérée comme non conforme. Le fabricant n'est pas responsable des dommages qui en découlent ; l'utilisateur en est le seul responsable.

Avant la mise en service

Remplacez des disques diamant fissurés.

- Familiarisez-vous avec votre machine. Prenez connaissance de votre application et de ses limites, mais aussi des dangers potentiels spécifiques.
- Vérifiez avec soin que la machine n'est pas endommagée pour assurer qu'elle puisse fournir le rendement prévu. En cas de doutes, remplacez la pièce concernée.
- Assurez-vous que l'interrupteur soit sur ARRÊT (AUS) avant de brancher le connecteur dans la prise.
- Assurez-vous que la machine ait bien été nettoyée et lubrifiée.
- Avant la mise en service, vérifiez que certaines pièces de la machine ne sont pas endommagées et vérifiez sielles-ci fonctionnent convenablement et remplissent la fonction prévue.
- Vérifiez l'alignement de toutes les pièces mobiles, de toutes les pièces brisées ou des attaches, et toutes les conditions pouvant affecter le bon fonctionnement. Toute pièce endommagée doit immédiatement être réparée ou remplacée par un spécialiste.
- Ne pas utiliser la machine si un interrupteur ne fonctionne pas correctement.

Fonctionnement

- Placez la machine sur une surface plane et stable.
- Vérifiez que la tension sur la plaque signalétique correspond à la tension présente avant de brancher le connecteur dans la prise de courant.
- Le disque doit pouvoir fonctionner de manière libre avant la mise en marche.

Attention: Le disque doit toujours être refroidi avec de l'eau.

Attention: Le disque fonctionne de manière décalée.

- Ne pas freiner le disque par pression latérale.
- Le carter moteur peut être chaud lors de l'utilisation normale.
- Ne pas forcer la machine ou les accessoires pour effectuer les travaux d'une plus grande machine industrielle. Elle fonctionne mieux et de manière plus sûre

tung, für die sie konstruiert wurde.

- Machen Sie alle Maschineneinstellungen bei ausgeschalteter Maschine.
- Lassen Sie die Maschine nie unbeaufsichtigt, solange sie läuft.
- Beim Abschalten verlassen Sie die Maschine erst, nachdem sie komplett stillsteht.
- Schalten Sie die Maschine immer aus, bevor Sie den Netzstecker ziehen.
- Ziehen Sie immer den Netzstecker. Ziehen Sie den Stecker nie am Kabel aus der Steckdose.
- Verwenden Sie keine Trennscheibe, die mit den spezifizierten Größen nicht übereinstimmt.
- Tragen Sie die Maschine nie am Kabel.

Wenn Sie nicht sicher sind, ob eine Arbeitsbedingung sicher oder unsicher ist, arbeiten Sie nicht mit der Maschine.

Fig.1

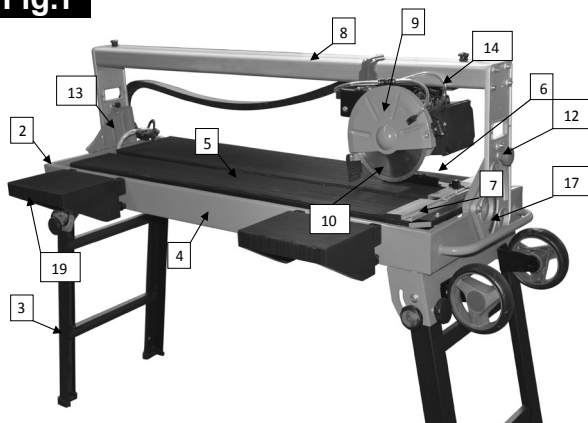
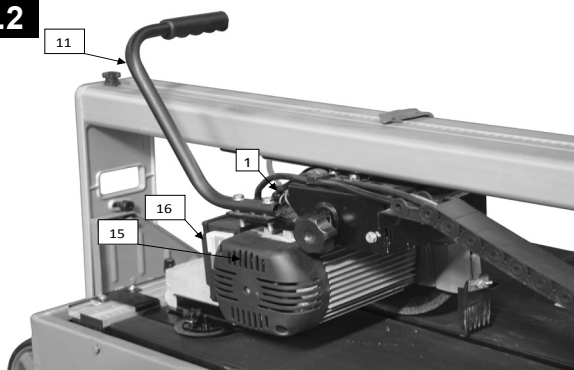


Fig.2



AUSSTATTUNG FIG.1-2

- 1 Maschinenkopf
- 2 Untergestellrahmen
- 3 Standfüße
- 4 Wasserwanne
- 5 Werkstückauflage
- 6 Querschneidlehre
- 7 Anschlagsschiene
- 8 Führungsschiene
- 9 Trennscheibenschutz
- 10 Diamanttrennscheibe
- 11 Handgriff
- 12 Sterngriffschraube für Winkeleinstellung
- 13 Kühlwasserpumpe
- 14 Schlauch
- 15 Elektromotor
- 16 Ein-/Ausschalter
- 17 Winkelskala für Winkeleinstellung
- 18 Tischverbreiterung

designed.

- Define all machine settings only when it is switched off.
- Do not leave the machine unattended as long as it is running.
- During shutdown, leave the machine only after it comes to a complete standstill.
- Always switch the machine off before pulling out the power plug from the mains socket.
- Always pull out the power plug. Never disconnect the power plug from the mains socket by pulling at the cable.
- Do not use cutting discs that do not meet the size specifications.
- Do not carry the machine by the cable.

Do not work with the machine if you are not sure whether a working condition is safe or unsafe.

■ EQUIPMENT FIG.1-2

- 1 Machine head
- 2 Base frame
- 3 Legs
- 4 Water tub
- 5 Workpiece support
- 6 Transverse cutting gauge
- 7 Angled stop
- 8 Guide rails
- 9 Cutting disc protection
- 10 Diamond cutting-disc
- 11 Handle
- 12 Star knob screw for angle adjustment
- 13 Cooling water pump
- 14 Hose
- 15 Motor
- 16 ON/OFF switch
- 17 Angle scale
- 18 Table extension

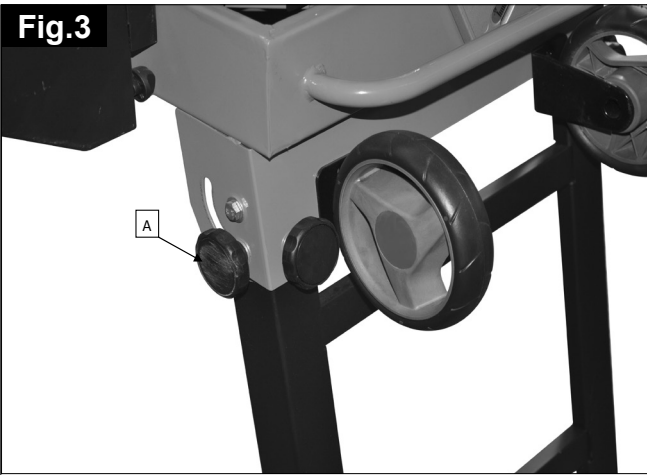
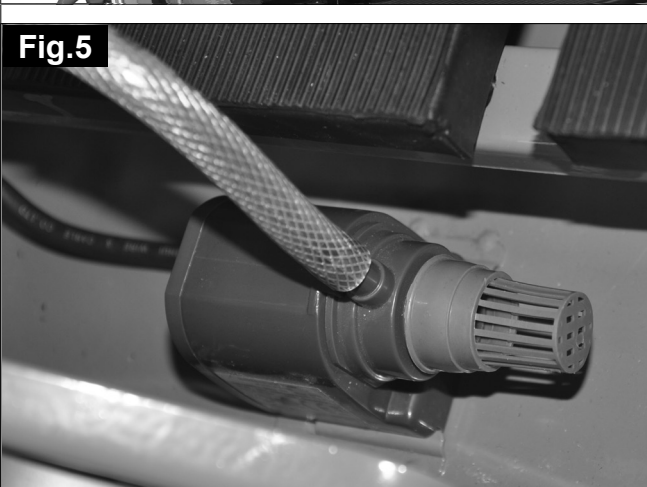
à la puissance pour laquelle elle a été conçue.

- Effectuer tous les réglages lorsque la machine est éteinte.
- Ne jamais laisser la machine sans surveillance lorsqu'elle est en marche.
- Lors de la mise à l'arrêt, éloignez-vous uniquement de la machine lorsque celle-ci s'est complètement arrêtée.
- Toujours éteindre la machine avant de débrancher le connecteur.
- Toujours débrancher le connecteur. Ne jamais tirer sur le câble du connecteur pour le débrancher de la prise de courant.
- Ne pas utiliser de disque ne correspondant pas aux dimensions spécifiées.
- Ne jamais porter la machine en la tenant par le câble.

En cas de doutes sur le caractère sécuritaire d'une condition de travail, ne pas utiliser la machine.

■ ÉQUIPEMENT FIG.1-2

- 1 Tête de la machine
- 2 Cadre de châssis
- 3 Pieds
- 4 Vanne
- 5 Le soutien la pièce à usiner
- 6 Gabarit de coupe transversale
- 7 Arrêt de butée
- 8 Rail de guidage
- 9 Protège-disque
- 10 Disque diamant
- 11 Poignée
- 12 Vis en étoile de réglage d'angle
- 13 Pompe à eau de refroidissement
- 14 Tuyau
- 15 Moteur électrique
- 16 Interrupteur Marche/Arrêt
- 17 Échelle d'angle
- 18 Rallonge de table

Fig.3**Fig.4****Fig.5**

Montage

Abb.3-5

Aus verpackungstechnischen Gründen ist Ihre Maschine nicht komplett montiert.

1. Nehmen Sie die Maschine aus der Verpackung und legen diese vorsichtig seitlich auf den Boden.
2. Lösen Sie leicht die Sterngriffschraube (A) und klappen Sie die Standfüße nach unten. Ziehen Sie die Sterngriffschraube wieder fest. (Abb. 3)
3. Stellen Sie die Maschine auf die Füße.
4. Montieren Sie den Handgriff mit 2 Sechskantschrauben (B) an das Motorgehäuse (Abb. 4).
5. Befestigen Sie die Kühlwasserpumpe (13) in der Wasserwanne (4) in der vorgesehenen Position
6. Befüllen Sie die Wasserwanne bis die Wasserpumpe vollständig mit Wasser bedeckt ist. Achten Sie darauf, dass der Ablauf sicher verschlossen ist.

Inbetriebnahme

Ein/Ausschalter (Abb. 4)

Zum Einschalten auf „I“ des Ein-Ausschalters (16) drücken.

Vor Beginn des Schneidevorgangs ist abzuwarten bis die

Trennscheibe die max. Drehzahl erreicht und die Kühlwasserpumpe (13) das Wasser zur Trennscheibe befördert hat.

Zum Ausschalten auf die „0“ des Schalters (16) drücken. (Abb. 4).

Assembly

Fig.3-5

For packaging purposes, your machine is not fully assembled.

- 1 Remove the machine from the packaging and place carefully to one side on the ground.
- 2 Unscrew the star knob screw (A) and fold the supporting feet down. Re-tighten the star knob screw (Fig. 3)
- 3 Place the machine on the feet.
- 4 Install the handle onto the motor housing using 2 hexagon screws (B) (Fig. 4).
- 5 Secure the cooling water pump (13) into the prescribed position in the water pan (4)
- 6 Fill the water pan until the water pump is completely covered with water. Ensure that the discharge is sealed securely.

Start-up

On/Off switch (Fig. 4)

To switch on, press "I" on the On/Off switch (16)

Before starting the cutting process, wait until the cutting wheel reaches its maximum speed and the cooling water pump (13) has fed the water to the cutting wheel.

To switch off, press the "0" on the switch (16). (Fig. 4).

Montage

Fig. 3-5

Pour des raisons de conditionnement, votre machine n'est pas entièrement montée.

- 1 Sortez la machine de l'emballage et, avec précaution, posez-la au sol, sur le côté.
- 2 Desserrez légèrement la vis de poignée étoile (A) et rabattez les pieds vers le bas. Resserrez la vis de poignée étoile (fig. 3).
- 3 Placez la machine sur ses pieds.
- 4 Montez la poignée à l'aide de 2 vis à 6 pans (B) sur le carter du moteur (fig. 4).
- 5 Fixez la pompe à eau de refroidissement (13) dans la cuve d'eau (4) dans la position prédéfinie.
- 6 Remplissez la cuve d'eau de manière à ce que la pompe à eau soit entièrement recouverte. Veillez à ce que l'évacuation soit bien fermée.

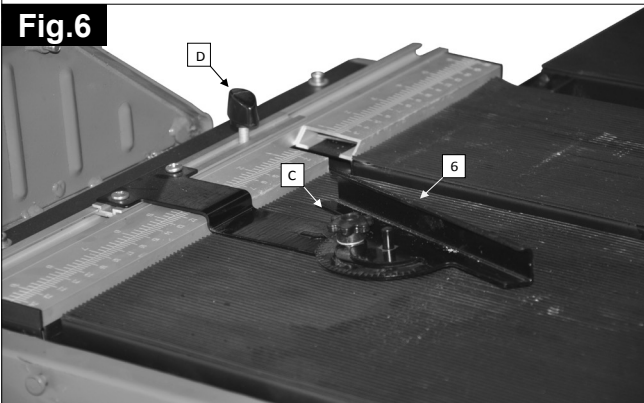
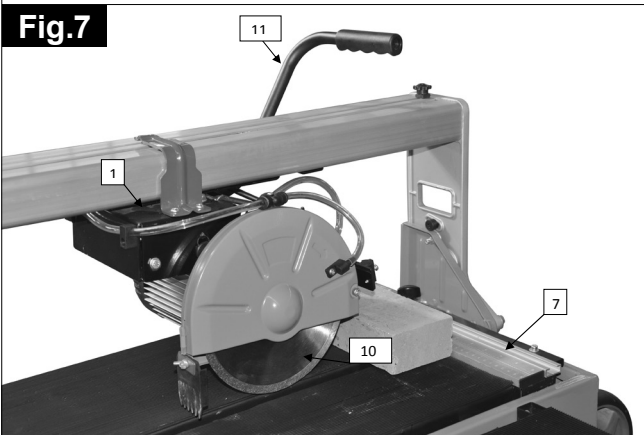
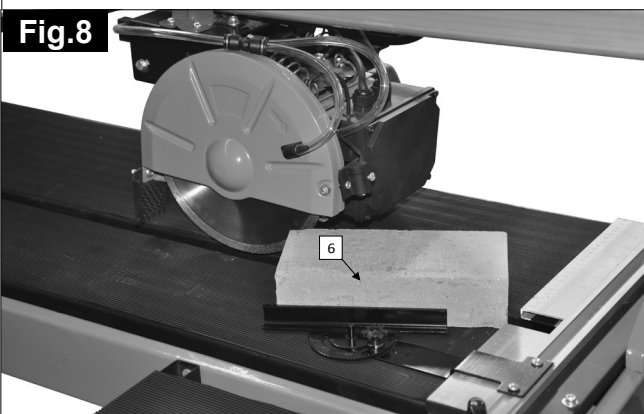
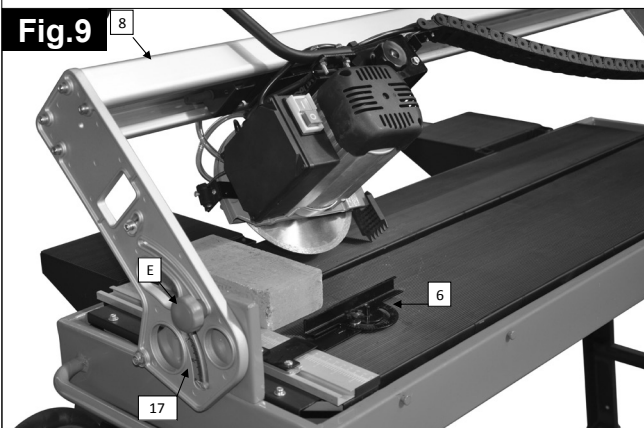
Mise en service

Interrupteur Marche/Arrêt (Fig.4)

Pour mettre la machine en marche, placez l'interrupteur On/Off (16) en position « I ».

Avant de débiter la découpe, attendez que le disque à tronçonner ait atteint sa vitesse de rotation max. et que la pompe à eau de refroidissement (13) ait acheminé l'eau jusqu'au disque.

Pour arrêter la machine, placez l'interrupteur On/Off (16) en position « 0 ». (Fig. 4).

Fig.6**Fig.7****Fig.8****Fig.9**

Bedienung/Arbeitshinweise

90° Schnitte Abb.6-7

1. Sternschraube (C) lockern
2. Querschneidlehre (6) auf 90° stellen und Sternschraube (C) wieder festziehen.
3. Flügelschraube (D) anziehen um die Querschneidlehre (6) zu fixieren. (Abb.6)
4. Maschinenkopf (1) am Handgriff (11) nach hinten schieben.
5. Fliese an die Anschlagsschiene (7) an die Querschneidlehre anlegen.
6. Drücken Sie den Maschinenkopf (1) über den Handgriff (11) auf die gewünschte Schnitttiefe und fixieren den Maschinenkopf wieder.
7. Fliesenschneider einschalten. Achtung: Abwarten, bis das Kühlwasser die Trennscheibe (10) erreicht hat.
8. Maschinenkopf (1) langsam und gleichmäßig am Handgriff (11) nach vorne durch die Fliese ziehen.
9. Nach Schnittende den Fliesenschneider wieder ausschalten.

45° Diagonalschnitt (Abb. 8)

1. Winkelanschlag (6) auf 45° einstellen
2. Schnitt wie oben erklärt durchführen.

45° Längsschnitt, (Abb. 9)

- 1 Sterngriffschraube (E) beidseitig lockern
- 2 Führungsschiene (8) nach links auf 45° der Winkelskala (18) neigen.
- 3 Sterngriffschraube (E) wieder festziehen.
- 4 Schnitt wie erklärt, durchführen.

Operation

90° cuts Fig.6-7

- 1 Loosen the star screw (C)
- 2 Set the transverse cutting gauge (6) to 90° and re-tighten the star screw.
- 3 Tighten the wing screw (D) to fix the transverse cutting gauge (6) into position. (Fig.6)
- 4 Use the handle (11) to push the machine head (1) backwards.
- 5 Place the tile on the stop rail (7) on the transverse cutting gauge.
- 6 Use the handle (11) to push the machine head (1) to the required cutting depth and fix the machine head again.
- 7 Switch on the tile cutter. Attention: Wait until the cooling water has reached the cutting wheel (10).
- 8 Use the handle (11) to pull the machine head (1) slowly and evenly forwards through the tile.
- 9 Switch the cutting wheel off again once you have finished cutting.

45° diagonal cut (Fig. 8)

- 1 Set the angled stop (6) to 45°
- 2 Perform cutting as described above.

45° longitudinal cut (Fig. 9)

- 1 Loosen the star knob screw (E) on both sides
- 2 Angle the guide rails (8) 45° to the left on the angle scale (18).
- 3 Re-tighten the star knob screw (E) on both sides.
- 4 Perform cutting as described.

Utilisation/Instructions de travail

Coupes à 90° Fig. 6-7

- 1 Desserrez la vis étoile (C).
- 2 Placez le gabarit de coupe transversale (6) à 90° et resserrez la vis étoile (C).
- 3 Serrez la vis à ailettes (D) pour fixer le gabarit de coupe transversale (6). (Fig. 6)
- 4 Poussez la tête de la machine (1) vers l'arrière au niveau de la poignée (11).
- 5 Placez le carreau contre le rail de butée (7) au niveau du gabarit de coupe transversale.
- 6 À l'aide de la poignée (11), appuyez sur la tête de la machine (1) à la profondeur de coupe souhaitée et fixez à nouveau la tête.
- 7 Activez le coupe carrelage. Attention : Attendez que l'eau de refroidissement ait atteint le disque à tronçonner (10).
- 8 À l'aide de la poignée (11), tirez vers l'avant la tête de la machine (1) à travers le carreau à un rythme lent et régulier.
- 9 Une fois la coupe terminée, arrêtez le coupe carrelage.

Coupe diagonale à 45° (Fig.8)

- 1 Réglez la butée d'angle (6) à 45°.
- 2 Procédez à la coupe en suivant les indications susmentionnées.

Coupe longitudinale à 45° (Fig.9)

- 1 Desserrez la vis de poignée étoile (E) des deux côtés.
- 2 Inclinez le rail de guidage (8) vers la gauche à 45° de l'équerre (18).
- 3 Resserrez la vis de poignée étoile (E).
- 4 Procédez à la coupe en suivant les indications.

Fig.10

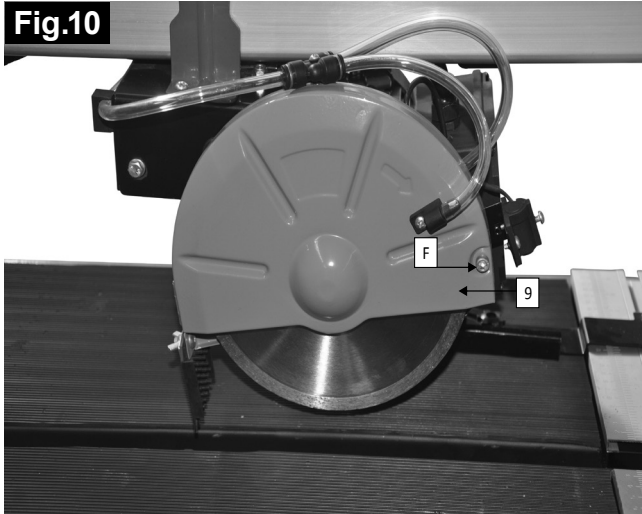


Fig.11

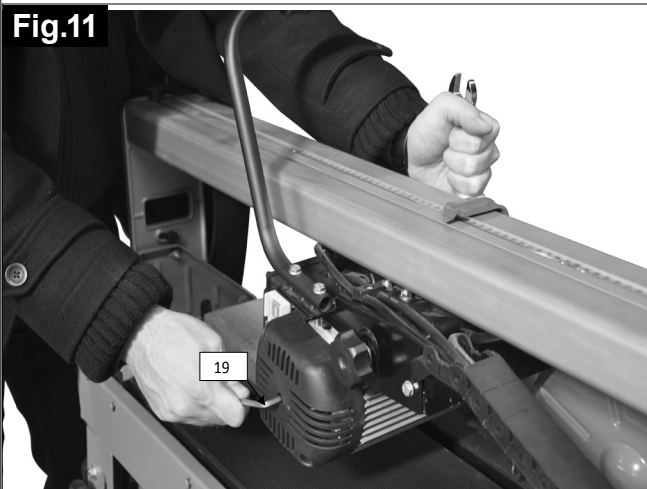
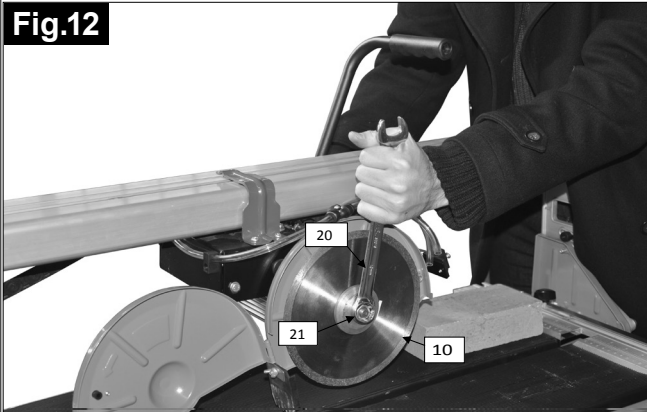


Fig.12



Diamanttrennscheibe wechseln (Abb. 10- 12)

Achtung! Netzstecker ziehen

1. Die Schraube (F) lösen und Trennscheibenschutz (9) abnehmen. (Abb.10)
2. Innensechskantschlüssel (19) an der Motorwelle ansetzen und halten.
3. Mit dem Schraubenschlüssel (20) die Flanschnut in Laufrichtung der Trennscheibe (10) lösen. (Linksgewinde)
4. Außenflansche (21) und Trennscheibe (10) abnehmen.
5. Aufnahmeflansch vor der Montage der neuen Trennscheibe sorgfältig reinigen.
6. Die neue Trennscheibe in umgekehrter Reihenfolge wieder einsetzen und festziehen. **Achtung:** Laufrichtung der Trennscheibe beachten!
7. Trennscheibenschutz (9) wieder montieren.

Transport

Achtung! Netzstecker ziehen

Zum Transport der Maschine den Maschinenkopf nach vorne stellen, und über die Einstellanschläge fixieren.

Replacing the diamond cutting wheel (Fig. 10- 12)

Attention! Pull out the mains plug

- 1 Unscrew the screw (F) and remove the cutting wheel guard (9). (Fig.10)
- 2 Attach the Allen key (19) to the motor shaft and hold.
- 3 Use the spanner (20) to unscrew the flange nuts in the direction in which the cutting wheel (10) runs. (Left-handed thread)
- 4 Remove the outer flange (21) and the cutting wheel (10).
- 5 Clean the holding flange carefully before installing the new cutting wheel.
- 6 Insert the new cutting wheel in the reverse sequence and tighten. **Attention:** Ensure that the cutting wheel runs in the correct direction!
- 7 Re-install the cutting wheel guard (9).

Transport

Attention! Pull out the power plug

To transport the machine, position the machine head to the front and use the adjustment stops to fix it in place.

Remplacement du disque à tronçonner diamanté (fig. 10-12)

Attention ! Débranchez la prise du secteur.

- 1 Desserrez la vis (F) et retirez la protection du disque à tronçonner (9). (Fig. 10)
 - 2 Placez et maintenez la clé Allen (19) sur l'arbre du moteur.
 - 3 À l'aide de la clé à vis (20), desserrez l'écrou à bride dans le sens de fonctionnement du disque à tronçonner (10). (Filet à gauche)
 - 4 Retirez la bride extérieure (21) et le disque à tronçonner (10).
 - 5 Avant de monter le nouveau disque à tronçonner, nettoyez soigneusement le moyeu-flasque.
 - 6 Mettez en place et fixez le nouveau disque à tronçonner en procédant dans l'ordre inverse.
- Attention :** Respectez le sens de fonctionnement du disque à tronçonner !
- 7 Remontez la protection du disque à tronçonner (9).

Transport

Attention ! Débranchez la prise du secteur.

Pour transporter la machine, placez la tête de la machine vers l'avant et fixez-la à l'aide des butées de réglage.

⚠ Elektrischer Anschluss

Elektrische Anschlussleitungen regelmäßig auf Schäden überprüfen. Achten Sie darauf, dass beim Überprüfen die Anschlussleitung nicht am Stromnetz hängt.

Elektrische Anschlussleitungen müssen den einschlägigen VDE- und DIN-Bestimmungen entsprechen. Verwenden Sie nur Anschlussleitungen mit Kennzeichnung H 07 RN.

Ein Aufdruck der Typenbezeichnung auf der Anschlussleitung ist Vorschrift.

Schadhafte Elektro-Anschlussleitungen

An elektrischen Anschlussleitungen entstehen oft Isolationsschäden. Ursachen sind:

- Druckstellen, wenn Anschlussleitungen durch Fenster oder Türspalten geführt werden.
- Knickstellen, durch unsachgemäße Befestigung oder Führung der Anschlussleitungen.
- Schnittstellen durch Überfahren der Anschlussleitungen.
- Isolationsschäden durch Herausreißen aus der Wandsteckdose.
- Risse durch Alterung der Isolation.

Solche schadhafte Elektro-Anschlussleitungen dürfen nicht verwendet werden und sind auf Grund der Isolationsschäden lebensgefährlich!

Wechselstrommotor 230 V/ 50 Hz

Netzspannung 230 Volt / 50 Hz.

Netzanschluss und Verlängerungsleitung müssen 3-adrig sein = P + N + SL. - (1/N/PE).

Verlängerungsleitungen müssen einen Mindestquerschnitt von 1,5 mm² aufweisen.

Der Netzanschluss wird mit maximal 16 A abgesichert.

Wartung

Achtung! Netzstecker ziehen.

- Die Maschine nach dem Arbeitsende säubern.
- Abgenutzte Trennscheiben austauschen.
- Beschädigte Schutzeinrichtung austauschen
- Staub und Verschmutzung sind regelmäßig von der Maschine zu entfernen. Die Reinigung ist am besten mit einem Lappen oder Pinsel durchzuführen.
- Alle beweglichen Teile sind in periodischen Zeitabständen nachzuschmieren.
- Benutzen Sie zur Reinigung des Kunststoffes keine ätzenden Mittel. In den meisten Fällen reicht ein feuchtes Tuch.
- Die Wanne (4) und Kühlmittelpumpe (13) ist regelmäßig von Verschmutzungen zu reinigen, da ansonsten die Pumpe oder Leitungen verstopft und die Kühlung der Diamanttrennscheibe (10) nicht gewährleistet ist.

⚠ Electric connection

Check electric cables regularly for damage. Ensure that during the check, the connecting cable is not connected to the mains.

Electric connecting cables must conform to the common VDE- and DIN provisions. Only use connecting cables with the H 07 RN designation.

Keeping a copy of the type designation on the connecting cable is a specification

Damaged electric connecting cables

Insulation damages frequently occur on electric connecting cables. The reasons are:

- Pressure points, if connecting cables are routed through window or door gaps.
- Kinks due to improper mounting or routing of connecting cables.
- Intersections due to overruns of connecting cables.
- Insulation damage due to pulling out from wall sockets.
- Cracks due to ageing of insulation.

Such damaged electric connecting cables should not be used and can be fatal because of the insulation damage

AC motor 230 V / 50 Hz

Mains voltage 230 Volt / 50 Hz.

Mains connection and extension cable must have 3-wires = P + N + SL. - (1/N/PE).

Extension cables must have a minimum cross-section of 1.5 mm².

The mains connection is secured with a max. 16A fuse.

Maintenance

Caution! Pull out power plug.

- Clean the machine after each work cycle.
- Replace worn out cutting discs.
- Replace damaged protection device
- Dust and pollution must be removed regularly from the machine. The best way to clean the machine is with a piece of cloth or brush.
- All moveable parts must be re-lubricated at periodic intervals.
- Do not use any corrosive substances to clean the plastic. A damp cloth is sufficient in most cases.
- The tub (4) and coolant pump (13) must be cleaned regularly to remove dirt, as otherwise the pump or the pipe or the cooling of the diamond cutting disc (10) is not guaranteed.

⚠ Raccordement électrique

Vérifiez régulièrement que les connexions électriques ne sont pas endommagées. Veillez, lors du contrôle, que la connexion électrique ne soit pas branchée.

Les connexions électriques doivent satisfaire aux règles pertinentes VDE et DIN. N'utilisez que des connexions électriques marquées H 07 RN.

L'empreinte de la désignation du type sur la connexion électrique est une obligation.

Connexions électriques défectueuses

Des dommages d'isolation surgissent fréquemment sur les connexions électriques. Les causes en sont:

- Des points de pression lorsque les câbles passent par des fenêtres ou des portes.
- Des plis causés par une mauvaise fixation ou un mauvais guidage des câbles.
- Des coupures causées lorsque les câbles sont piétinés.
- Des dommages d'isolation lorsque les câbles sont arrachés de la prise murale.
- Des fissures causées par une isolation vétuste.

De tels câbles électriques endommagés ne doivent pas être utilisés et sont extrêmement dangereux en raison des dommages d'isolation !

Tension de secteur 230 V / 50 Hz.

Le câble de raccordement au réseau et le câble d'extension doivent être à 3 fils = P + N + SL. - (1/N/PE).

Les câbles d'extension doivent avoir une section minimale de 1,5 mm².

Le raccordement électrique est sécurisé avec un fusible de 16 A maximum.

Entretien

Attention ! Débranchez le connecteur du courant

- Nettoyez la machine à la fin de chaque opération.
- Remplacez les disques usés.
- Remplacez tout dispositif de protection endommagé
- Nettoyez la poussière et la saleté de la machine régulièrement. Le nettoyage se fait de préférence avec un chiffon et un pinceau.
- Toutes les pièces mobiles doivent être lubrifiées à des intervalles réguliers.
- Ne pas nettoyer les matières plastiques avec des agents abrasifs. La plupart du temps, un chiffon humide suffit.
- La vanne (4) et la pompe à eau de refroidissement (13) doivent être nettoyées régulièrement sinon le refroidissement du disque diamant (10) ne sera pas assuré.

Fig.13



Ersatzteilbestellung

Bei der Ersatzteilbestellung sollten folgende Angaben gemacht werden:

- Typ des Gerätes
- Artikelnummer des Gerätes
- Ident- Nummer des Gerätes
- Ersatzteil- Nummer des erforderlichen Ersatztei

Inbetriebnahme des Fehlerstromschutzschalters:

- Die Funktion sollte vor jeder Inbetriebnahme und in regelmäßigen Intervallen (mind. 1x pro Woche) geprüft werden.
- Sollte der Fehlerstromschutzschalter bei dieser Prüfung nicht ordnungsgemäß ausschalten, besteht kein Personenschutz! Das Gerät muss dann umgehend ausgetauscht werden!
- Bei Schäden, die durch Nichtbeachten dieser Bedienungsanleitung verursacht wurden, erlischt der Garantieanspruch. Für Folgeschäden übernehmen wir keine Haftung.
- Überprüfen Sie vor jedem Gebrauch das Produkt auf Beschädigungen! Falls Sie Beschädigungen feststellen, darf das Produkt nicht an die Netzspannung angeschlossen werden!
- Nach Betätigen der orangenen Reset-Taste ist das Gerät betriebsbereit. Vor dem Betrieb bitte die Auslösung über die rote Test-Taste prüfen (wie in "Betrieb" beschrieben).
- Stecken Sie den Fehlerstromschutzschalter in die Steckdose.
- Drücken Sie die orange Reset-Taste.
- Für die Betriebsbereitschaft erscheint im Fenster ein rotes Symbol.
- Drücken Sie die rote Test-Taste. Hierbei wird ein Fehlerstrom simuliert.
- Bei ordnungsgemäßer Funktion trennt der Schutzschalter den Verbraucher vom Netz. Dies wird im Fenster durch Erlöschen des roten Symbols angezeigt.
- Nur bei ordnungsgemäßer Funktion besteht der Schutz für Mensch und Tier.
- Für den Betrieb muss die Reset-Taste erneut gedrückt werden.
- Nun kann der Verbraucher eingesteckt werden.

Technische Daten:

Auslösefehlerstrom: < 30 mA
Stromversorgung: 230V~/50Hz
Belastbarkeit: 16A (3680W)
Polzahl: 2-polig geschaltet
Vorsicherung: 16 A
Schutzart: IP54
Abmessungen: 126x50x88mm

BESTIMMUNGSGEMÄSSE VERWENDUNG!

Der ortsveränderliche Fehlerstromschutzschalter mit Nullspannungsauslöser ist für die Nassschleifmaschine

Spare-part ordering

Please quote the following in your order for spare parts:

- Type of device
- Article No. of device
- Ident. No. of device
- Spare Part No. of the required spare part

Start-up of the leakage current circuit-breaker:

- The function should be checked before each start-up and at regular Intervals (min. once every week).
- If the leakage current circuit-breaker does not switch off properly during this test, there is no personal protection! The device must therefore be switched off immediately!
- In case of damages caused by the non-observation of this operating instructions manual, all warranty claims will become null and void. We do not accept any liability for consequential damages.
- Check the product for damage before each use! If you detect a damage, do not connect the product to the mains power supply!
- After actuating the orange Reset button, the device is ready for operation. Before operation, please test the triggering with the help of the Test button (as described in "Operation").
- Insert the leakage current circuit-breaker into the socket.
- Press the orange Reset button.
- A red symbol is displayed in the window indicating operational readiness.
- Press the red Test button. This action simulates a leakage current.
- If the machine is working properly, the circuit-breaker will disconnect the load from the mains. This is displayed in the window through the disappearance of the red symbol.
- Protection of man and animal is effective only if the machine works properly.
- The Reset button must be pressed a second time for operation.
- The load can now be inserted.

Technical data:

Triggering leakage current: < 30 mA
Power supply: 230V~/50Hz
Load capacity: 16A (3680W)
Number of pins: 2-pin wired
Preliminary fuse: 16 A
Protection type: IP54
Dimensions: 126x50x88mm

USE ACCORDING TO MANUFACTURER'S INSTRUCTIONS!

The portable leakage current circuit-breaker is designed

Commande des pièces de rechange

Lorsque vous commandez des pièces de rechange, veuillez indiquer les informations suivantes:

- Type d'appareil
- Numéro d'article de l'appareil
- Numéro d'identification de l'appareil
- Numéro de la pièce de rechange concernée

Démarrage du dispositif de protection contre le courant résiduel :

- Le dispositif de protection contre le courant résiduel possède un bouton de contrôle.
- Le fonctionnement de l'équipement doit être vérifié avant chaque démarrage et à des intervalles réguliers (au moins toutes les semaines).
- Si le dispositif de protection contre le courant résiduel ne s'éteint pas comme il le devrait lorsqu'il est vérifié, alors il n'offre pas de protection personnelle! L'équipement doit immédiatement être remplacé !
- Toutes les garanties sont annulées si des dommages sont engendrés par un non respect des instructions de fonctionnement. Nous n'endossons pas de responsabilité pour des dommages secondaires.
- Avant chaque utilisation, assurez-vous que le produit ne soit pas endommagé : si vous découvrez des dommages, ne branchez pas l'équipement.
- Après avoir appuyé sur le bouton "reset", l'équipement est prêt à être utilisé. Veuillez tester la tension avant le fonctionnement au moyen du bouton de test rouge (comme décrit dans "opérations").
- Branchez le dispositif de protection contre le courant résiduel dans la prise de courant.
- Appuyez sur le bouton "reset" orange.
- La disponibilité de fonctionnement est montrée par un symbole rouge dans la fenêtre.
- Appuyez sur le bouton rouge de test. Cela simule une situation de courant résiduel.
- Si l'équipement fonctionne correctement, le dispositif de protection contre le courant coupe la circulation du courant.
- Cela peut se voir par la non présence du symbole rouge dans la fenêtre.
- Le dispositif offre une protection aux personnes et aux animaux seulement lorsqu'il fonctionne correctement.
- Pour mettre en marche appuyez à nouveau sur le bouton de test.
- Le récepteur peut être branché seulement à ce moment là.

Données techniques :

Déclenchement du courant résiduel : < 30 mA
Alimentation électrique : 230V~/50Hz
Capacité : 16A (3680W)
Nombre de contacts : 2-pôles commutés
Fusibles de sécurité : 16 A
Type de protection : IP54
Dimensions : 126 x 50 x 88 mm

UTILISATION APPROPRIÉE!

Ce dispositif déplaçable de protection contre le courant résiduel avec zéro tension potentielle est conçu pour les ponceuses humides et des utilisations électriques

und ähnliche elektrische Verbraucher im Haushalt konzipiert.

Er wird einfach zwischen der Netzversorgung und Verbraucher angeschlossen und bietet somit einen optimalen Schutz vor Berührung von spannungsführenden Teilen und Wiederanlauf der Maschine nach Spannungswiederkehr.

- Maschine immer mit dem mitgeliefertem Fehlerstrom-Schutzschalter betreiben.

Störungsabhilfe

Störung	Mögliche Ursache	Abhilfe
Diamanttrennscheibe löst sich nach dem Abschalten d. Motors.	Befestigungsmutter zu leicht angezogen	Befestigungsmutter anziehen
Motor läuft nicht an	a) Ausfall Netzsicherung	a) Netzsicherung prüfen
	b) Verlängerungsleitung defekt	b) Verlängerungsleitung tauschen
	c) Anschlüsse am Motor oder Schalter nicht in Ordnung	c) von Elektrokraft prüfen lassen
	d) Motor oder Schalter defekt	d) von Elektrokraft prüfen lassen
Motor bringt keine Leistung	a) Querschnitt der Verlängerungsleitung nicht ausreichend	a) siehe Elektrischer Anschluss, die Sicherung spricht an
	b) Überlastung	b) Werkzeug prüfen

for wet grinding machines and similar electrical loads in the household.

It is simply connected between the mains power supply and the load, and therefore offers optimum protection against physical contact with live components and sudden restart of the machine after restoration of power.

- Always operate the machine with the provided leakage current circuit-breaker installed.

similaires à la maison.

Il est simplement connecté entre la source du courant électrique et l'utilisateur et peut de cette façon fournir une protection optimale pour éviter de toucher des parties 'vivantes' ainsi que pour éviter des démarrages non intentionnels de la machine après le retour du courant.

- Utilisez toujours les machines avec le dispositif de protection du courant résiduel qui est compris dans la livraison.

Trouble shooting

Panne	Cause possible	Dépannage
Diamond cutting disc comes off when motor is deactivated.	Fastening nut not tightened properly	Tighten fastening nu
when motor is deactivated.	a) Failure of mains circuit-breaker	a) Check mains circuit-breaker
	b) Extension cable defective	b) Replace extension cable
	c) Connection with motor or switch is not OK	c) Have it checked by an electrician
	d) Motor or switch is defective	d) Have it checked by an electrician
Motor has no output	a) Cross-section of the extension cable is not sufficient	a) See electrical connection, the fuse has blown
	b) Overloading	b) Check tool

Dépannage

Panne	Cause possible	Dépannage
Le disque diamant se défait après l'arrêt du moteur.	L'écrou de fixation n'est pas bien serré	Bien serrer l'écrou de fixation
Le moteur ne démarre pas	a) Défaillance du fusible	a) Contrôler le fusible
	b) Le câble d'extension est défectueux	b) Remplacer le câble d'extension
	c) Les connexions du moteur ou de l'interrupteur ne sont pas correctes	c) Faites-les vérifier par un électricien
	d) Le moteur ou l'interrupteur est défectueux	d) Faites-les vérifier par un électricien
Le moteur ne fournit aucune puissance	a) La section du câble d'extension n'est pas suffisante	a) Voir raccordement électrique, le fusible est déclenché
	b) Surcharge	b) contrôler les outils

■ VÝROBCE:

scheppach
Fabrikation von Holzbearbeitungsmaschinen GmbH
Günzburger Straße 69
D-89335 Ichenhausen

■ VÁŽENÝ ZÁKAZNÍKU,

Přejeme Vám mnoho radosti a úspěchu při práci s Vaším novým strojem od scheppachu.

■ UPOZORNĚNÍ:

Podle platného zákona o záruce na výrobky neručí výrobce tohoto přístroje za poškození, která vznikla na tomto přístroji nebo která způsobil tento přístroj během:

- nevhodného zacházení,
- nedodržování návodu k obsluze,
- oprav třetím, neautorizovaným odborným pracovníkem,
- zabudování a výměny neoriginálních náhradních dílů,
- používání k jinému účelu,
- výpadků elektrického proudu při zanedbání elektrických předpisů a nařízení VDE 0100, DIN 57113/ VDE0113.

■ DOPORUČUJEME VÁM:

Před použitím řezačky si pozorně přečtěte pokyny v této příručce.

Čtěte návod k obsluze:

Předtím než řezačku sestavíte, uvedete do provozu či na ní provedete jiné zásahy, řádně si pročtěte návod k obsluze.

Nebezpečné elektrické napětí

Pozor! Vypněte přívod proudu před každým zásahem na řezačce.

Ohrožení způsobené náhlým startem

Pozor! Řezačka se může po náhlém výpadku proudu znovu zapnout. Před montáží a uvedením do provozu si přečtěte celý text návodu k obsluze. Tento návod Vám pomůže seznámit se se strojem a využít všechny jeho možné účely použití. Návod k obsluze obsahuje důležité pokyny, jak pracovat se strojem bezpečně, odborně a hospodárně, jak se vyvarovat nebezpečí, ušetřit náklady za opravy, snížit dobu výpadku a zvýšit spolehlivost a životnost stroje.

Kromě bezpečnostních opatření v tomto návodu k obsluze musíte bezpodmínečně respektovat platné předpisy ve vaší zemi.

Návod k obsluze uchovejte v blízkosti stroje v plastovém obalu, aby byl chráněn před nečistotami a vlhkostí. Každá obsluhující osoba si ho musí před zahájením práce přečíst a důsledně jej dodržovat. Se strojem mohou pracovat pouze osoby, které byly poučeny o používání stroje a seznámeny s možným nebezpečím. Je nutné dodržet minimální věkovou hranici. Vedle bezpečnostních pokynů obsažených v návodu k obsluze a zvláštních předpisů platných ve vaší zemi, je třeba při provozu dodržovat všeobecně uznávaná technická pravidla.

■ PROIZVAJALEC:

scheppach
Fabrikation von Holzbearbeitungsmaschinen GmbH
Günzburger Straße 69
D-89335 Ichenhausen

■ SPOŠTOVANAI KUPEC,

ob delu z vašim novim strojem Scheppach vam želimo mnogo veselja in uspeha.

■ NAMIG:

Skladno z zakonom o jamstvu za proizvode proizvajalec te naprave ne odgovarja za škodo, ki se pojavi na izdelku ali z njegovo uporabo v primeru:

- nestrokovne obdelave;
- neupoštevanja navodil za uporabo;
- popravilu s strani tretjih oseb, nepooblaščenih strokovnjakov;
- vgradnji in zamenjavi ne-originalnih nadomestnih delov;
- nenamenske uporabe;
- izpadu električne naprave ob neupoštevanju predpisov za elektriko in VDE določil 0100, DIN 57113 / VDE0113.

■ PRIPOROČAMO:

Pred uporabo stroja za rezanje ploščic pazljivo preberite navodila v predloženem priročniku.

Branje navodil za uporabo:

Navodila za uporabo pazljivo preberite, preden rezalni brusilnik postavite, zaženete ali na njem opravljate posege.

Neverna električna napetost

Previdno! Pred vsakim posegom na stroju za rezanje ploščic izključite dovod električnega toka.

nevarnost zaradi nenadnega zagona

Previdno! Stroj za rezanje ploščic se lahko po izpadu električnega toka ponovno nenadoma zažene.

Poleg varnostnih določil v teh navodil za uporabo morate za obratovanje stroja morate obvezno upoštevati tudi veljavna pravila vaše države.

Navodila za uporabo hranite v bližini stroja v plastični foliji, zaščitena pred umazanijo in vlago. Če izdelek izročite tretji osebi, navodila za uporabo/varnostne napotke priložite izdelku. Pred začetkom dela jih mora prebrati vsak upravljavec, ki jih mora skrbno upoštevati.

Na stroju lahko delajo le osebe, ki so podučene o uporabi stroja in o nevarnostih, ki so s to uporabo povezane. Upoštevana mora biti najnižja starost.

■ FABRIKANT:

scheppach
Fabrikation von Holzbearbeitungsmaschinen GmbH
Günzburger Straße 69
D-89335 Ichenhausen

■ GEACHTE KLANT,

Wij wensen u veel plezier en succes bij het werken met uw nieuwe apparaat

Advies:

Volgens de van toepassing zijnde wet voor productaansprakelijkheid is de producent van dit apparaat niet aansprakelijk voor schade die ontstaat door of door middel van dit apparaat in geval van:

- Onjuist gebruik,
- Niet-naleving van de gebruiksinstructies,
- Reparaties door derden, niet-erkende getrainde werklui,
- Installatie en vervanging van niet-originele reserveonderdelen,
- Ongepast gebruik, falen van het elektronisch systeem ten gevolge van niet-naleving van de elektrische specificaties en de VDE 0100, DIN 57113 / VDE 0113 voorschriften.

■ AANBEVELINGEN:

Lees de instructies in deze handleiding aandachtig door voordat u de tegelsnijmachine gebruikt.

Lees de gebruiksinstructies:

Lees de gebruiksinstructies aandachtig voordat u de machine installeert, in gebruik neemt of tussenkomsten verricht.

Gevaarlijke elektrische spanning

Opgelet! Schakel de netstroom uit voordat u onderhoud uitvoert aan de tegelsnijmachine.

Risico op plotseling opstartent

Opgelet! De tegelsnijmachine kan plots opnieuw opstarten na een stroomuitval.

Bovenop de veiligheidsvoorschriften in deze handleiding, moet u ook voldoen aan de geldende voorschriften van uw land in verband met het gebruik van het apparaat. Plaats de gebruiksaanwijzing in een doorzichtig plastic map om deze te beschermen tegen vuil en vocht, en bewaar ze in de nabijheid van het apparaat. Overhandig de gebruikshandleiding / veiligheidsinstructies bij overdracht ook aan andere personen. De instructies moeten gelezen en nauw gevolgd worden door iedereen vooraleer het apparaat te gebruiken. Enkel getrainde personen die op de hoogte gebracht zijn van de mogelijke gevaren en risico's mogen het apparaat gebruiken. De vereiste minimumleeftijd moet worden voldaan.

■ VŠEOBECNÉ POKYNY

- Po vybalení zkontrolujte všechny díly a případná poškození způsobená během přepravy. Při zjištění závad musí být okamžitě informován dovozce. Pozdější reklamace nebudou uznány.
- Zkontrolujte zásilku, zda je kompletní.
- Před uvedením do provozu se obeznamte s přístrojem na základě návodu k použití.
- Jako příslušenství a místo opotřebovaných a náhradních dílů používejte jen originální díly. Náhradní díly obdržíte u Vašeho specializovaného prodejce scheppachu.
- Na objednávkách uvádějte naše výrobní čísla, typ a rok výroby přístroje.

FS3600 / FS4700	
Rozsah dodávky	
	Řezačka na obklady
	Čerpadlo chladicí vody
	Úhlový doraz
	Rozšíření stolu
	4 nohy
	Rukojeť
Technické údaje	
Konstrukční rozměry d x š x v	1560 x 440 x 1140 mm / 1845 x 440 x 1155 mm
Řezací stůl	400 x 1290 / 400 x 1377 mm
Diamantový řezný kotouč Ø	200 / 230 mm
Voda - plnicí množství	30,0 l / 40,0 l
Hmotnost	50 / 57 kg
Řezná data	
Řezná délka max	920 / 1200 mm
Řezná délka diagonální max	650 x 650 / 850 x 850 mm
Řezná výška 90° max	36 / 40 mm
Řezná výška 45° max	29 / 34 mm
Pohon	
Motor	230 V/50 Hz
Příkon	900 / 1200 W
Otáčky motoru	3000 1/min
Izolační třída	F
Druh krytí	IP54
Technické změny vyhrazeny!	

■ CHARAKTERISTIKY HLUČNOSTI

Hluk na pracovišti může přesáhnout 85 dB (A). V takovém případě jsou pro uživatele nutná ochranná protihluková opatření (noste ochranu sluchu!).

■ HLADINA AKUSTICKÉHO VÝKONU V dB

Chod L_{WA} = 86 dB (A); K= 3 dB (A)

Chod L_{PA} = 72 dB (A); K= 3 dB (A)

podle DIN EN ISO 3744; EN ISO 11201

SPLOŠNI NAPOTKI

- Po odstranitvi embalaže preverite vse dele za morebitne poškodbe nastale pri transportu. V primeru reklamacij nemudoma obvestite dobavitelja. Kasnejših reklamacij ne priznavamo.
- Preverite popolnost pošiljke.
- Pred uporabo preberite navodila za uporabo in se seznanite z napravo.
- Kot dodatno opremo ter obrabne dele in nadomestne dele uporabljajte le originalne dele. Nadomestne dele poiščite pri pooblaščenem prodajalcu.
- Pri naročilu navedite našo številko izdelka ter tip in leto izdelave naprave.

FS3600 / FS4700	
Obseg dobave	
	Rezalnik za ploščice
	Črpalka za hladilno vodo
	Kotni nastavek
	Razširitev mize
	4 noge
	Ročaj
Tehnični podatki	
Mere D x S x V	1560 x 440 x 1140 mm / 1845 x 440 x 1155 mm
Miza za rezanje	400 x 1290 / 400 x 1377 mm
Diamantna rezalna plošča Ø	200 / 230 mm
Količina polnjenja vode pribl.	30,0 l / 40,0 l
Teža	50 / 57 kg
Podatki rezanja	
Dolžina rezanja najv.	920 / 1200 mm
Diagonalna dolžina rezanja najv.	650 x 650 / 850 x 850 mm
Višina rezanja 90° najv.	36 / 40 mm
Višina rezanja 45° najv.	29 / 34 mm
Pogon	
Motor	230 V/50 Hz
Zmogljivost	900 / 1200 W
Število obratov motorja	3000 1/min
Razred izolirnega materiala	F
Stopnja zaščite	IP54
Pridržana pravica tehničnih sprememb!	

KARAKTERISTIKE HRUPA

Hrup lahko na delovnem mestu presega 85 dB (A). V tem primeru so za uporabnika obvezni zaščitni ukrepi pred hrupom (Uporaba zaščite za sluh!).

PRAG ZVOČNE MOČI V dB

Prosti L_{WA} = 86 dB (A); K= 3 dB (A)

Prosti L_{PA} = 72 dB (A); K= 3 dB (A)

v skladu z DIN EN ISO 3744; EN ISO 11201

ALGEMENE INFORMATIE

- Open de verpakking en haal het apparaat er voorzichtig uit.
- Verwijder het verpakkingsmateriaal evenals de verpakkings- en transportbeveiligingen (indien voorhanden).
- Controleer of de inhoud van de levering volledig is.
- Controleer het apparaat en de hulpstukken op transportschade.
- Bewaar de verpakking indien mogelijk tot na het verstrijken van de garantietijd.

FS3600 / FS4700	
Leveringspakket	
	Tegelsnijder
	Koelwaterpomp
	Hoekaanslag
	Tafeluitbreiding
	4 poten
	Handgreep
Technische gegevens	
Productafmetingen L x B x H	1560 x 440 x 1140 mm / 1845 x 440 x 1155 mm
Snijtafel	400 x 1290 / 400 x 1377 mm
Diamant zaagblad Ø	200 / 230 mm
Capaciteit water	30,0 l / 40,0 l
Gewicht	50 / 57 kg
Doorsnedegegevens	
Max. snijlengte	920 / 1200 mm
Max. diagonale snijlengte	650 x 650 / 850 x 850 mm
Max snijhoogte van 90°	36 / 40 mm
Max snijhoogte van 45°	29 / 34 mm
Aandrijving	
Motor	230 V/50 Hz
Voedingsinlaat	900 / 1200 W
Motorsnelheid	3000 1/min
Isolatiemateriaal klasse	F
Beschermingstype	IP54
Technische wijzigingen voorbehouden!	

WAARDEN GELUIDSKENMERKEN

Geluid op de werkplek kan hoger zijn dan 85 dB (A). In dit geval zijn geluidsbeschermingsmaatregelen nodig voor de gebruiker (gehoorbescherming dragen!).

GELUIDSUITVOERNIVEAU IN dB

L_{WA} = 86 dB (A); K= 3 dB (A)

L_{PA} = 72 dB (A); K= 3 dB (A)

conform DIN EN ISO 3744; EN ISO 11201

■ POUŽITÉ SYMBOLY



Noste ochranné rukavice



Noste ochranné brýle



Noste ochranu sluchu

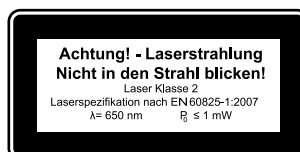


Nošení protiprachové ochrany

Místa, která se týkají bezpečnosti, jsme označili touto značkou: ⚠



Nedívejte se do paprsku – laser třídy 2



Učinite vhodná bezpečnostní opatření, abyste ochránili sebe i své okolí před nebezpečím!

Nikdy se nedívejte nechráněnými očima přímo do laserového paprsku.

Nikdy se nedívejte přímo do dráhy paprsku.

Laserový paprsek nikdy nemiřte na odrazivé plochy, ani na osoby nebo zvířata. I laserový paprsek o nízkém výkonu může poškodit oči.

Pozor – při provádění jiných postupů než zde uvedených může dojít k nebezpečné expozici laserovým zářením.

Laserový modul nikdy neotvírejte. Mohlo by nečekaně dojít k expozici zářením.

Pokud se stroj nebude delší dobu používat, měli byste vyjmout baterie.

Laser nesmí být vyměňován za laser jiného typu.

Opravy laseru smí provádět pouze výrobce laseru nebo autorizovaný zástupce.

⚠ BEZPEČNOSTNÍ POKYNY

Práce s řezačkou na obklady může být nebezpečná, pokud nejsou dodržovány bezpečné a správné pracovní postupy. Nedodržení obvyklých bezpečnostních opatření může vést k poranění obsluhující osoby. Možné riziko úrazu lze snížit pomocí bezpečnostního vybavení a ochranných opatření, jako jsou ochranné brýle, protiprachové masky a ochrana sluchu. Sebelepší ochrana však nedokáže napravit chybný odhad, lehkomyšlnost nebo nepozornost. V dílně vždy používejte zdravý rozum a dbejte opatrnosti. Pokud máte pocit, že je nějaký postup nebezpečný, nepokoušejte se o něj. Zvažte alternativní možnosti, které se vám zdají bezpečnější. Mějte na paměti, že: Zachování Vašeho tělesného zdraví je Vaší osobní odpovědností.

UPORABLJENI SIMBOLI



Nosite zaščitne rokavice



Nosite zaščito za oči



Nosite zaščito za sluh



Nosite zaščitno masko za prah

Dele, ki se nanašajo na vašo varnost označili s tem znakom:



Ne glejte v žarek, laserski razred 2



Zaščitite sebe in okolje s primernimi previdnostnimi ukrepi pred nevarnostmi nesreč!

V laserski žarek ne glejte neposredno z nezaščitnimi očmi.

Nikoli ne glejte neposredno poti laserja.

Laserski žarek nikoli ne usmerite na odbojne površine in v osebe ali živali. Tudi laserski žarek z malo moči lahko poškoduje oči.

Previdno: Če uporabljate postopke, ki so drugačni od tukaj opisanih, lahko pride do nevarne izpostavljenosti sevanju.

Laserskega modula nikoli ne odpirajte. Nepričakovano lahko pride do izpostavljenosti sevanju.

Če čelilne žage ne uporabljate dalj časa, odstranite baterije.

Laserja ne smete zamenjati z laserjem drugega tipa.

Popravila na laserju lahko opravlja samo proizvajalec laserja ali pooblaščen zastopnik.

Varnostni napotki

Delo na stroju za rezanje ploščic je lahko nevarno, če ne upoštevate varnih in pravilnih delovnih postopkov. Če ne upoštevate splošnih varnostnih ukrepov, lahko pride do poškodb delavcev, ki upravljajo s strojem. Zaščitna oprema, kot so na primer zaščitna očala, maske proti prahu in zaščita za sluh, lahko zmanjša nevarnost poškodb. Vendar pa tudi najboljša zaščita ne more nadomestiti napačne ocene, brezskrbnosti ali nepozornosti. V delavnici vedno uporabljajte zdrav razum in bodite previdni. Če se vam zdi, da je kakšno opravilo nevarno, ga opustite. Razmislite o alternativnem postopku, ki je varnejši. Vedno upoštevajte: Vaša telesna nepoškodovanost je vaša lastna odgovornost.

Stroj je bil zasnovan za določena dela.

GEBRUIKTE SYMBOLEN



Draag beschermende handschoenen



Draag oogbescherming



Draag gehoorbescherming



Draag stofbeschermingsmaskers

We hebben de plaatsen die uw veiligheid beïnvloeden, gemarkeerd met de volgende tekens:



Let op! Laserstraling
Niet in de straal kijken
Laserklasse 2



Bescherm u en uw omgeving tegen gevaar voor ongelukken door de gepaste voorzorgsmaatregelen te nemen.

Niet met blote ogen rechtstreeks in de laserstraal kijken.

Nooit rechtstreeks in de stralengang kijken.

De laserstraal nooit richten op weerkaatsende oppervlakken, personen of dieren. Ook een laserstraal met een gering vermogen kan schade berokkenen aan het oog.

Voorzichtig – als u anders te werk gaat dan hier beschreven kan dit leiden tot een blootstelling aan gevaarlijke straling.

Lasermodule nooit openen.

Als u de afkortzaag langere tijd niet gebruikt, moet u de batterijen verwijderen.

De laser mag niet door laser van een ander type worden vervangen.

Reparaties aan de laser mogen uitsluitend door de fabrikant van de laser of een bevoegde dealer worden uitgevoerd.

Veiligheidsinstructies

Werken met de tegelsnijmachine kan riskant zijn als de veiligheids- en correcte werkprocedures niet worden nageleefd. Als u de gebruikelijke veiligheidsmaatregelen niet naleeft, kan dit leiden tot lichamelijke letsels bij de gebruikers. Veiligheidsuitrusting, zoals een beschermbril, stofmasker en oorbescherming kunnen het risico op mogelijke letsels verminderen. Maar zelfs de best mogelijke bescherming kan niet tippen aan een verkeerde inschatting, achteloosheid of nalatigheid. Gebruik altijd uw gezond verstand en wees voorzichtig in de werkplaats. Als u het gevoel hebt dat een bewerking riskant is, is het af te raden deze toch proberen uit te voeren. Denk na over een alternatieve methode die veiliger aanvoelt. Denk aan het volgende: uw fysieke integriteit is uw per-

Tento stroj byl koncipován pro určité práce.

Důrazně doporučujeme, abyste stroj nijak neupravovali a nepoužívali jej na práce, na které nebyl zkonstruován. Pokud si nejste jisti, zeptejte se napřed svého prodejce, než začnete s výrobkem pracovat.

Výstraha: nedodržení těchto předpisů může vést k vážným zraněním.

- Udržujte ochranná zařízení na pracovišti v dobrém stavu.
- Zvykněte si vždy zkontrolovat, zda jsou ze stroje odstraněny všechny nástroje, než jej zapnete.
- Udržujte pracovní plochu čistou. Zaplněné plochy mohou vést k úrazům.
- Držte děti a návštěvníky v bezpečné vzdálenosti od pracovního prostoru.
- Stroj nepřetěžujte. Lépe a bezpečněji pracuje v rozsahu, na který byl zkonstruován.
- Používejte správné nástroje. Nepřetěžujte nástroje ani příslušenství. Se správným nástrojem nebo příslušenstvím získáte lepší výsledky.
- Noste vhodný oděv: Žádné volné oblečení nebo rukavice. Vázanky, prsteny, náramky nebo jiné doplňky se mohou zachytit v otáčejících se dílech. Doporučují se boty s neklouzavou podrážkou. Dlouhé vlasy chraňte sítkou.
- Dávejte pozor, abyste neztratili rovnováhu. Vždy stůjte oběma nohama pevně na zemi.
- Udržujte svůj stroj v bezvadném stavu. Udržujte nástroje ostré a čisté, abyste dosáhli nejlepšího a nejbezpečnějšího výkonu. Dodržujte pokyny k mazání a výměně nástrojů.
- Snižte riziko neúmyslného zapnutí. Nikdy nepracujte se strojem, pokud jste pod vlivem drog, alkoholu nebo léků. Odmrštěné kousky obkladů mohou ohrozit vaše zdraví. Provozujte stroj na dobře odvětraných místech a zajistěte účinné odstraňování odpadu.

■ DALŠÍ BEZPEČNOSTNÍ POKYNY

Před uvedením tohoto výrobku do provozu si přečtěte všechny pokyny!

Obsluhující osoba

Zdravý lidský rozum a opatrnost jsou faktory, které nelze zabudovat do stroje. Tyto faktory přísluší pouze obsluhující osobě. Mějte prosím na paměti:

Vyvarujte se kontaktu těla s uzemněnými povrchy, jako jsou trubky nebo radiátory.

Buďte opatrní. Nepracujte se strojem, pokud jste unavení.

Používejte vždy:

- Protiprachové masky schválené ANSI.
- Bezpečnostní brýle
- Ochranu sluchu.

Nenaklánějte se přes běžící stroje.

Močno priporočamo, da stroja ne spreminjate in ga ne uporabljate za dela, za katera ni zasnovan. Če niste prepričani, se pred delom najprej posvetujte s svojim prodajalcem.

Opozorilo: neupoštevanje teh predpisov lahko povzroči resne poškodbe.

- Zaščitne naprave v delovnem položaju morajo biti v dobrem stanju.
- Navadite se preveriti, ali so vsa orodja odstranjena s stroj, preden ga vključite.
- Delovno področje ohranjajte čisto. Neurejene površine lahko povzročijo nesreče.
- Otroci in obiskovalci morajo biti v varni razdalji od delovnega območja.
- Stroja ne preobremenjujte. Bolje in varneje deluje z močjo, za katero je zasnovan.
- Uporabljajte pravilno orodje. Ne preobremenjujte orodja ali opreme. S pravilnim orodjem ali opremo boste dosegli boljši rezultat.
- Nosite primerna oblačila: ne nosite ohlapnih oblačil ali rokavic. Kravate, prstani, zapestnice ali drug nakit se lahko ujamejo v vrteče dele. Priporočamo uporabo čevljev, ki ne drsijo. Dolge lase zaščitite z mrežico za lase.
- Pazite, da nikoli ne izgubite ravnotežja. Vedno stojte z obema nogama na tleh.
- Stroj ohranjajte v brezhibnem stanju. Orodje naj bo ostro in čisto, saj boste tako dosegali boljšo in varnejšo zmogljivost. Upoštevajte navodila za mazanje in menjavo orodja.
- Zmanjšajte tveganje nenamernega vklopa. Prepričajte se, da je stikalo ob priključitvi vtiča v vtičnico v položaju IZKLOP.
- Preden delate s strojem, preverite dele za poškodbe.
- S strojem nikoli ne delajte, če ste pod vplivom mamila, alkohola ali zdravil.
- Leteči delci ploščic lahko ogrožajo vaše zdravje. Stroj uporabljajte v dobro prezračenih prostorih in poskrbite za učinkovito odstranjevanje odpadkov.

■ DALSZE WSKAZÓWKI NA

temat bezpieczeństwa

Przeczytaj wszystkie instrukcje przed użyciem tego produktu!

Operator

Zdrowy rozsądek i ostrożność to czynniki, które nie mogą być wbudowane w maszynę. Czynniki te są nałożone na operatora. Należy pamiętać, aby:

Zapobiegać kontaktowi z uziemionymi powierzchniami takimi jak rury i grzejniki. Być zawsze świadomym tego kontaktu. Nie pracować przy maszynie, gdy jest się zmęczonym.

Nosić środki do ochrony oczu i uszu. Zawsze noś:

- zatwierdzone przez ANSI maski przeciwpyłowe.
- Zaščitna očala
- nauszniki przeciwhałasowe.

Nie przeciągać się nad uruchomioną maszyną

soonlijke verantwoordelijkheid.

Deze machine werd ontworpen voor het uitvoeren van bepaalde taken.

Het is absoluut afgeraden de machine te wijzigen en deze mag niet worden gebruikt voor toepassingsgebieden waarvoor de machine niet is ontworpen. Als u niet zeker bent, vraagt u uw dealer voordat u werkt met het product.

Waarschuwing: het niet naleven van deze specificaties kan leiden tot ernstige letsels.

- Houd de beschermende apparaten op de werkplek in goede toestand.
- Leer de machine kennen en controleer of alle gereedschappen zijn verwijderd van de machine voordat u deze inschakelt.
- Houd de werkplek schoon. Overvolle gebieden kunnen leiden tot ongevallen.
- Houd kinderen en bezoekers op een veilige afstand van het werkgebied.
- Zorg dat de machine niet wordt overbelast. De machine werkt beter en veiliger met het vermogen waarvoor deze is ontworpen.
- Gebruik het juiste gereedschap. Vermijd overspanning op het gereedschap of de accessoires. U krijgt een beter resultaat met het juiste gereedschap of accessoire.
- Draag geschikte kleding: losse kleding of handschoenen, koorden, ringen, armbanden of andere sieraden kunnen verstrikt raken in draaiende onderdelen. Antislipschoenen zijn aanbevolen. Bescherm lang haar met een net.
- Zorg dat u nooit uw evenwicht verliest. Blijf altijd vast staan met beide voeten stevig op de grond geplaatst.
- Houd uw machine in topconditie. Voor de beste en veiligste uitvoer, moet u de gereedschappen scherp en schoon houden. Volg de instructies over het smeren en vervangen van het gereedschap.
- Verminder het risico op het per ongeluk activeren.
- Werk nooit aan de machine wanneer u onder invloed van drugs, alcohol of geneesmiddelen bent.
- Stukken van tegels die rondslingeren kunnen een negatieve invloed op uw veiligheid hebben. Gebruik de machine op een goed geventileerde plaats en zorg voor een effectieve afvalverwijdering.

■ ANDERE VEILIGHEIDSINSTRUCTIES

Lees alle instructies voordat u dit product gebruikt.

The operators

Gezond verstand en oplettendheid zijn factoren die niet kunnen worden geïntegreerd in een machine. Deze factoren zijn de verantwoordelijkheid van de gebruiker. Denk aan het volgende:

Zorg dat uw lichaam niet in contact komt met de geaarde oppervlakken, zoals leidingen en radiateurs.

Wees aandachtig. Werk niet met de machine als u moe bent.

Draag oog- en oorbescherming. Draag altijd het volgende:

- ANSI-goedgekeurde stofmaskers.
- Veiligheid Bril
- Gehoorbescherming.

Strek u niet teveel uit over draaiende machines.

DODATEČNÉ POKYNY PRO PROUDOVÝ CHRÁNIČ

Dodržujte následující důležité pokyny

k uvedení do provozu a manipulaci.

Dbejte na to, i když tento produkt

předáváte třetím osobám. Uchovejte proto tento návod k obsluze, aby bylo možné

si jej později znovu přečíst.

BEZPEČNOSTNÍ POKYNY!

- Z bezpečnostních důvodů a důvodů schválení (CE) není dovoleno provádět na výrobku svévolné úpravy a/nebo modifikace. Nikdy výrobek nerozebírejte.
 - Výrobek nepatří do rukou dětem. Děti nejsou schopné odhadnout rizika plynoucí z manipulace s elektrickými přístroji. Proto vždy v přítomnosti dětí buďte obzvláště opatrní.
 - Konstrukce výrobku odpovídá třídě ochrany 1. Jako zdroj napětí se smí používat pouze řádná síťová zásuvka s ochranným vodičem (230V~/50Hz) veřejné rozvodné sítě.
 - V komerčních zařízeních je třeba dbát bezpečnostních předpisů organizace profesních sdružení týkajících se elektrických instalací a provozních prostředků.
 - Ve školách, vzdělávacích zařízeních, hobby centrech a svépomocných dílnách musí na provoz výrobku dohlížet odpovědný vyškolený personál.
 - S výrobkem zacházejte opatrně. Pozor na poškození v důsledku nárazů, úderů či pádu i z malé výšky.
 - Nikdy výrobek nepoužívejte, pokud byl přinesen z chladné do teplé místnosti. Kondenzovaná voda, která se na něm mezitím vytvořila, by mohla výrobek zničit.
 - Nechte výrobek napřed zahřát na pokojovou teplotu, než ho zapojíte do sítě. To může podle okolností trvat i několik hodin.
 - Nikdy na výrobek nesahejte mokřýma ani vlhkýma rukama.
 - Dbejte na to, aby se nepoškodila a nezničila izolace celého výrobku.
 - Pokud není výrobek delší dobu provozován, odpojte jej od sítě a vytáhněte kabel ze zásuvky.
 - Na místě instalace nebo při přepravě se vyvarujte následujících podmínek okolí:
 - Mokro nebo přílišná vlhkost vzduchu. Extrémní chlad nebo horko. Prach nebo hořlavé plyny, páry či rozpouštědla. Silné vibrace.
- Silná magnetická pole, například v blízkosti strojů nebo reproduktorů.

Dodatni napotki

za zaščitno stikalo okvarnega toka

Pri zagonu in uporabi upoštevajte naslednje pomembne napotke.

Na te pazite tudi, ko izdelek predajate tretjim osebam. Zaradi tega ta navodila hranite za kasnejše branje.

VARNOSTNI NAPOTKI!

- Iz varnostnih razlogov in zaradi odobritve (CE) samovoljno prilagajanje in/ali spreminjanje izdelka ni dovoljeno. Izdelka nikoli razstavljajte.
- Izdelek ni primeren za otroke. Otroci niso v stanju oceniti nevarnosti, ki se pojavi pri ravnanju z električnimi napravami. Zaradi tega bodite pri odsotnosti otrok poseben pozorni.
- Zgradba izdelka odgovarja stopnji zaščite 1. Kot vir napetosti lahko uporabite le primerno omrežno vtičnico z zaščitnim prevodnikom (230V~/50Hz) javnega električnega omrežja.
- V obrtnih obratih morate upoštevati predpise obrtnih združenj za preprečevanje nevarnosti pri električnih napravah in obratovalna sredstva.
- V šolah, izobraževalnih ustanovah, delavnicah za prosti čas in samopomoč, mora uporabo izdelka odgovorno nadzirati šolano osebje.
- Z izdelkom ravnajte previdno. Zaradi udarcev, sunkov ali padca iz majhne višine se lahko poškoduje.
- Izdelka nikoli ne uporabljajte, če je iz hladnega prenesen v topel prostor. Kondenzna voda, ki nastane, lahko v določenih pogojih izdelek uniči.
- Izdelek se mora najprej ogreti na sobno temperaturo preden ga priključite na električno napetost. To lahko traja tudi več ur.
- Izdelka se ne dotikajte z vlažnimi ali mokrimi rokami.
- Pazite, da izolacija celotnega izdelka ni poškodovana ali uničena.
- Če izdelka dalj časa ne uporabljate, ga ločite od omrežne napetosti, izvlecite vtič iz stenske vtičnice.
- Na mestu postavitve ali pri transportu preprežite naslednje okoljske pogoje:
 - Voda ali previsoka vlaga v zraku. Skrajna vročina ali mraz. Prah ali vnetljivi plini, hlapi ali topila. Mo ne vibracije.
 - Mo na magnetna polja, kot v bližini strojev ali zvočnikov.

AANVULLENDE INSTRUCTIES VOOR LEKKAGE STROOMONDERBREKER.

Leef de volgende belangrijke instructies na bij het opstarten en hanteren.

Besteed aandacht aan de instructies, zelfs als u het product overdraagt aan derden. Bewaar deze gebruiksaanwijzing om deze later opnieuw te raadplegen.

VEILIGHEIDSINSTRUCTIES!

- Willekeurige aanpassingen en/of wijzigingen aan het product zijn ontoelaatbaar omwille van veiligheids- en goedkeuringsredenen (CE). Demonteer het product nooit.
- Het product is niet geschikt voor gebruik door kinderen. Kinderen kunnen de risico's bij het omgaan met elektrische apparaten niet inschatten. Besteed daarom speciale aandacht aan de aanwezigheid van kinderen.
- De structuur van het product komt overeen met Beschermingsklasse 1. Alleen een geschikt stopcontact met een aardingsdraad (230V~/50Hz) van de netstroom mag worden gebruikt.
- In industriële apparatuur moeten de specificaties voor ongevalpreventie van de Federatie van Handelsverenigingen voor Elektrische Systemen en Bronnen worden nageleefd.
- In scholen, opleidingscentra, hobby- en doe-het-zelf-zaken, moet de bediening van het product op verantwoordelijke wijze worden bewaakt door opgeleide personeel.
- Ga voorzichtig om met het product. Schokken, stoten en valpartijen, zelfs van een geringe hoogte, kunnen de machine beschadigen.
- Gebruik het apparaat nooit als het van een koude naar een warme ruimte wordt verplaatst. Onder bepaalde omstandigheden kan het resulterende condenswater het product vernietigen.
- Laat het product op kamertemperatuur komen voordat u het aansluit op de netstroom. Onder bepaalde omstandigheden kan dit meerdere uren duren.
- Houd het product niet vast met vochtige of natte handen.
- Controleer of de isolatie van het volledige product niet beschadigd of vernietigd is.
- Als het product niet wordt gebruikt gedurende lange perioden, moet u het loskoppelen van de netstroom en de stekker uit het stopcontact trekken.
- Vermijd de volgende omgevingsomstandigheden op de installatielocatie of tijdens het transport:
 - Natte omstandigheden of omgeving met zeer hoge vochtigheid. Extreme koude. Stof of brandbare gasen, dampen of oplosmiddelen. Krachtige trillingen.
 - Sterke magnetische velden in de omgeving van machines of luidsprekers.

⚠ POUŽITÍ V SOULADU S URČENÍM

Stroj odpovídá platné ES směrnici o strojních zařízeních.

- Před zahájením práce musí být na stroji namontovaná veškerá ochranná a bezpečnostní zařízení.
- Stroj je koncipován na obsluhu jednou osobou. Obsluhující osoba je v pracovní oblasti odpovědná vůči třetím osobám.
- Dbejte všech pokynů ohledně bezpečnosti a rizik u stroje.
- Všechny pokyny ohledně bezpečnosti a rizik na stroji udržujte kompletní a v čitelném stavu.
- Stroj je s nabízeným nástrojem a příslušenstvím koncipován výlučně na řezání malých a středně velkých obkladů (dlaždic, keramiky apod.). Řezání kovu a dřeva není dovoleno.
- Nepřekračujte maximální rozměry zpracovávaných kusů a dodržujte jejich minimální rozměry.
- Stroj používejte pouze v technicky bezvadném stavu, v souladu s jeho určením, odpovědně a s vědomím všech nebezpečí, a dodržujte návod k obsluze!
- Je nutné dodržovat veškeré předpisy výrobce týkající se bezpečnosti, práce a údržby stroje, a také rozměry uvedené v technických datech.
- Je nutné dodržovat příslušné předpisy úrazové prevence a ostatní všeobecně uznávaná bezpečnostně technická pravidla.
- Stroj smějí používat, udržovat nebo opravovat jen osoby, které jsou s ním obeznámeny a jsou informovány o nebezpečí. Svévolné změny stroje vylučují ručení výrobce za škody, které takto vzniknou.
- Stroj smí být používán jen s originálním příslušenstvím a originálními nástroji výrobce.

I přes používání v souladu s určením nelze zcela zamezit určitým rizikovým faktorům. Na základě konstrukce a uspořádání stroje se mohou vyskytnout následující body:

- Zásah do běžícího diamantového řezného kotouče.
- Kontakt s řezným kotoučem v nezakryté oblasti.
- Vymrštění zpracovávaných dílů a jejich částí.
- Vymrštění vadného diamantového nástavce řezného kotouče.
- Poškození sluchu při nepoužívání nutné ochrany sluchu.
- Poranění zraku při nepoužívání ochrany očí

Jakékoli použití, které toto nařízení překračuje, je považováno za použití v rozporu s určením. Za takto vzniklé škody výrobce neručí. Riziko nese výhradně uživatel.

⚠ Pravilna uporaba

Stroj odgovarja veljavni ES Direktivi o strojih.

- Pred začetkom dela morajo na stroju biti nameščeni vse zaščitne in varnostne naprave.
- Stroj je zasnovan tako, da ga upravlja ena oseba. Delavec, ki upravlja s strojem je v delovnem območju odgovoren za tretje osebe.
- Upoštevajte vse varnostne napotke in napotke za nevarnosti na stroju.
- Vsa varnostna navodila in napotki o nevarnosti morajo biti v polnem številu in v čitljivem stanju.
- Stroj je, s ponujenim orodjem in dodatno opremo, namenjen izključno rezanju majhnih in srednjih ploščic (lončene ploščice, keramika ali podobno). Rezanje kovine in lesa ni dovoljeno.
- Upoštevajte največje in najmanjše mere obdelovancev.
- Stroj lahko uporabljate le v tehnično brezhibnem stanju ter skladno z namensko uporabo, in z zavestjo o varnosti in nevarnostih, ob upoštevanju navodil za uporabo! Nemudoma odpravite vse motnje, ki bi lahko vplivale na varnost!
- Upoštevati morate varnostne, delovne in vzdrževalne predpise proizvajalca ter v tehničnih podatkih navedene mere.
- Upoštevati morate ustrezna pravila za preprečevanje nesreč in druga splošno priznana varnostna tehnična pravila.
- Stroj lahko uporabljajo, vzdržujejo ali popravljajo le za to usposobljene osebe, ki so s strojem seznanjene in so poučene o nevarnostih. Samovoljne spremembe na stroju izključijo jamstvo proizvajalca za vso škodo, ki nastane kot posledica teh sprememb.
- Stroj lahko uporabljate le z originalno opremo in originalnim orodjem proizvajalca.

Kljub namenski uporabi ni možno povsem izključiti določenih preostalih dejavnikov tveganja. Pogojeno s konstrukcijo in zgradbo stroja se lahko pojavijo naslednje točke:

- seganje v delujoče rezalne plošče;
- dotikanje diamantnih rezalnih plošč na nepokritem območju;
- izmetavanje obdelovancev in njihovih delov;
- izmetavanje pomanjklivega diamantnega nastavka rezalne plošče;
- poškodbe sluha pri neuporabi potrebne zaščite sluha;
- poškodbe oči pri neuporabi zaščite za oči.

Vsaka druga uporaba velja kot nenamenska. Tveganje za škodo, ki je posledica nenamenske uporabe je odgovornost uporabnika.

⚠ Correct gebruik

De machine komt overeen met de geldige EU-machinerichtlijn

- Voordat u de werkzaamheden start, moeten alle beschermings- en veiligheidssystemen op de machine worden geïnstalleerd.
- De machine is ontworpen voor gebruik door één persoon. De operator is aansprakelijk voor de aanwezigheid van derden in het werkgebied.
- Volg alle veiligheids- en gevaarinstructies op de machine.
- Bewaar alle veiligheids- en gevaarinstructies in volledige en leesbare vorm in de buurt van de machine.
- De machine is uitsluitend ontworpen voor het snijden van kleine en middelgrote tegels (geglazuurde, keramische of soortgelijke tegels) met de aangeboden gereedschappen en accessoires. Snijden van metaal en hout is niet toegestaan.
- De afmetingen van de werkstukken die machinaal moeten worden bewerkt, mogen niet groter of kleiner zijn dan de opgegeven maximum- en minimumafmetingen.
- Gebruik de machine alleen als deze in technische foutloze conditie verkeert. Gebruik deze op de juiste manier, bewust van de betreffende veiligheids- en risicofactoren en met de gepaste aandacht voor de gebruiksaanwijzing! Vooral fouten die de veiligheid van de gebruiker beïnvloeden, moeten onmiddellijk worden gecorrigeerd!
- De veiligheids-, werkplek- en onderhoudsspecificaties van de fabrikant en de afmetingen die worden aangeduid in de technische gegevens, moeten worden nageleefd.
- De toepasselijke maatregelen voor ongevallenpreventie en de andere, algemeen erkende technische veiligheidsreglementen moeten worden nageleefd.
- De machine mag alleen worden gebruikt, onderhouden of gerepareerd door personen die ermee bekend zijn en die op de hoogte werden gebracht van de risico's. Willekeurige wijzigingen aan de machine zorgen ervoor dat de aansprakelijkheid van de fabrikant voor hieruit voortvloeiende schade komt te vervallen.
- De machine mag alleen worden gebruikt met originele accessoires en gereedschappen van de fabrikant.

Ondanks correct gebruik, kunnen bepaalde restrisicofactoren niet worden weggenomen. De volgende zaken kunnen zich voordoen, afhankelijk van het design en de structuur van de machine:

- Interventie in de lopende diamantdoorslijpschijf.
- Contact met de diamantdoorslijpschijf in een blootgesteld gebied.
- Uitwerpen van werkstukken en werkstukonderdelen.
- Uitwerpen van een defect diamanten opzetstuk in de slijpschijf.
- Gehoorschade door het niet gebruiken van de vereiste gehoorbescherming.
- Oogletsel door het niet gebruiken van oogbescherming

Elk gebruik buiten het opgegeven gebruik, zal als onge-

PŘED UVEDENÍM DO PROVOZU

Popraskané diamantové kotouče vyměňte.

- Seznamte se dobře se strojem. Dobře se obeznamte s jeho používáním a omezeními, a také se specifickými potenciálními riziky.
- Pečlivě stroj zkontrolujte, zda není poškozený, abyste měli jistotu, že dokáže odvést předpokládaný výkon. V případě pochyb by měl být dotčený díl vyměněn.
- Ujistěte se, že je spínač v poloze VYP, než zapojíte síťovou zástrčku do zásuvky.
- Ujistěte se, že byl stroj vyčištěn a odborně namazán.
- Stroj před uvedením do provozu zkontrolujte, zda nemá poškozené součásti, a přesvědčte se, zda díly správně fungují a plní svou předpokládanou funkci.
- Zkontrolujte vyrovnaní všech pohyblivých součástí, případné zlomené nebo upevňovací části, a všechno ostatní, co by mohlo nepříznivě narušit řádný provoz. Každá poškozená součást by měla být ihned opravena odborníkem nebo vyměněna.
- Stroj nepoužívejte, pokud se spínač nedá správně zapnout a vypnout.

Provoz

- Stroj postavte na rovný a neklouzavý podklad.
- Zkontrolujte, zda napětí na datovém štítku odpovídá skutečnému napětí, a pak zapojte zástrčku do sítě
- Před zapnutím musí být možné volně otáčet řezným kotoučem.

Pozor: Řezný kotouč je nutno stále chladit vodou.

Pozor: Řezný kotouč dobíhá.

Nesnažte se zabrzdit řezný kotouč tlakem ze strany.

- Při normálním provozu se může kryt motoru velmi zahřát.
- Stroj ani příslušenství nepřetěžujte a nenuťte jej vykonávat práci většího průmyslového zařízení. Lepší práci odvádí při výkonu, na který byl zkonstruován.
- Veškerá nastavení provádějte, když je stroj vypnutý.
- Nikdy nenechávejte stroj bez dozoru, dokud je v chodu.
- Po vypnutí stroj opusťte teprve tehdy, až se úplně zastaví.
- Stroj vždy vypněte dřív, než vytáhnete síťovou zástrčku.
- Vždy vytáhněte zástrčku ze sítě. Zástrčku nikdy netahejte ze zásuvky za kabel.
- Nepoužívejte řezný kotouč, který neodpovídá specifikovaným velikostem.
- Nikdy nenoste stroj za kabel.

Pokud si nejste jisti, zda jsou pracovní podmínky bezpečné či nikoliv, se strojem nepracujte.

Pred zagonom

Zamenjava velikih diamantnih plošč.

- Spoznajte se s strojem, z njegovo uporabo in omejitvami, ter tudi s specifičnimi potencialnimi nevarnostmi.
- Stroj pazljivo pregledajte za morebitne poškodbe, ter s tem zagotovite, da lahko deluje v okviru predvidenih zmogljivosti. V primeru dvoma zadevni del zamenjajte.
- Prepričajte se, da je stikalo ob priključitvi vtiča v vtičnico v položaju IZKLOP.
- Prepričajte se, da je stroj očiščen in strokovno namazan.
- Pred zagonom preverite dele stroja za morebitni poškodbami in ugotovite, ali ti deli pravilno delujejo in ali izpolnjujejo predvideno funkcijo.
- Preverite usmerjenost gibljivih delov, vsa mesta lomljenja ali pritrditve, in vse druge pogoje, ki bi lahko omejevali pravilno delovanje. Vsak poškodovan del naj nemudoma popravi ali zamenja strokovnjak.
- Stroja ne uporabljajte, če stikala ni mogoče pravilno vklopiti ali izklopiti.

Obratovanje

- Stroj postavite na ravno, nedrsečo podlago.
- Preverite ali se napetost na podatkovni tablici ujema z obstoječo napetostjo, šele nato vtič priključite v vtičnico.
- Pred vklopom morate omogočiti prosto gibanje rezalne plošče.

Pozor: Rezalno ploščo morate vedno hladiti z vodo.

Pozor: Pazite na naknadno delovanje rezalne plošče.

Rezalne plošče ne zavirajte s stranskim pritiskom.

- V primeru običajne uporabe se lahko ohišje motorja segreje.
- Stroj ali orodje ni namenjeno za opravljanje dela velikega industrijskega orodja. Stroj bolje deluje bolje in varneje z močjo, za katero je zasnovan.
- Vse nastavitve opravite pri izključenem stroju.
- Delujočega stroja nikoli ne pustite nenadzorovanega.
- V primeru izklopa stroj izključite šele, ko se je popolnoma ustavil.
- Stroj vedno izključite, preden izvlečete vtič iz omrežja.
- Vedno izvlecite električni vtič. Vtiča ne vlecite iz stenske vtičnice za kabel.
- Ne uporabljajte rezalnih plošč, ki se ne ujemajo s specifičnimi karakteristikami.
- Stroja ne nosite za kabel.

Če niste prepričani, ali je določen delovni postopek varen ali nevaren, s strojem ne delajte.

past worden beschouwd. De fabrikant zal niet aansprakelijk zijn voor schade die voortvloeit uit dergelijk ongepast gebruik. Het risico wordt alleen door de gebruiker gedragen.

Vóór het opstarten

Vervang gebarsten diamantdoorslijpschijven.

- Leer uw machine kennen. Zorg dat u het gebruik en de beperkingen, maar ook de specifieke potentiële risico's leert kennen.
- Controleer de machine aandachtig op schade om zeker te zijn dat het bedoelde vermogen kan worden bereikt. In geval van twijfel moet u het betreffende onderdeel vervangen.
- Controleer of de schakelaar uit staat voordat u de stekker uit het stopcontact trekt.
- Controleer of de machine is schoongemaakt en goed is gesmeerd.
- Controleer de machine vóór het opstarten op beschadigde onderdelen en zoek uit of deze onderdelen goed werken en hun gedefinieerde functie uitvoeren.
- Controleer de uitlijning van alle bewegende delen, controleer op gebroken of bevestigingsonderdelen en alle andere omstandigheden die een vlotte werking kunnen beïnvloeden. Elk beschadigd onderdeel moet onmiddellijk worden gerepareerd of vervangen.
- Gebruik de machine niet als een schakelaar niet correct kan worden geactiveerd/gedeactiveerd.

Werking

- Installeer de machine op een effen, slipvaste vloer.
- Controleer of de spanning op het naamplaatje overeenkomt met de bestaande spanning. Stop de stekker pas daarna in het stopcontact.
- De slijpschijf moet vrij kunnen draaien voordat de machine wordt ingeschakeld.

Voorzichtig: de slijpschijf moet altijd worden gekoeld met water.

Voorzichtig: de slijpschijf loopt met een vertraging.

Breek de slijpschijf niet door druk op de zijanten uit te oefenen.

- Onder normale gebruiksomstandigheden kan de motorbehuizing warm worden.
- Gebruik geen kracht op de machine of op een accessoire om de prestaties van een grotere industriële machine te bereiken. De machine werkt beter bij het vermogen waarvoor deze is ontwikkeld.
- Definieer alle machine-instellingen alleen wanneer de machine is uitgeschakeld.
- Laat de machine niet onbewaakt achter terwijl deze draait.
- Verlaat de machine na het uitschakelen alleen nadat deze volledig tot stilstand is gekomen.
- Schakel de machine altijd uit voordat u de stekker uit het stopcontact trekt.
- Trek altijd bij de stekker. Trek de stekker nooit uit het stopcontact bij de kabel.
- Gebruik geen slijpschijven die niet voldoen aan de specificaties voor de afmetingen.

Fig.1

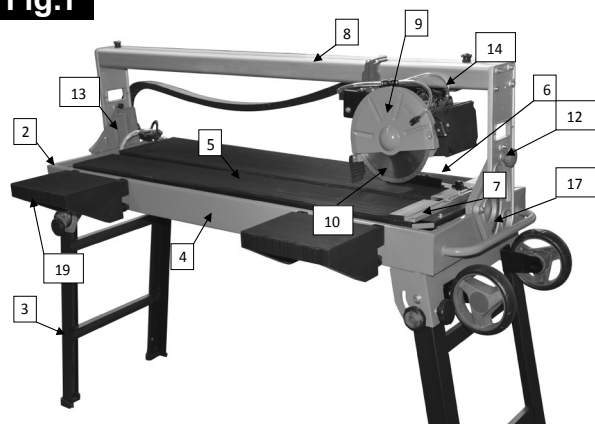
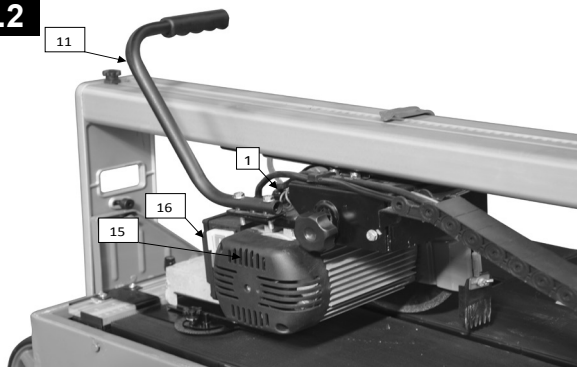


Fig.2



■ VYBAVENÍ OBR.1-2

- 1 Hlava stroje
- 2 Podstavný rám
- 3 Opěrné nohy
- 4 Nádrž na vodu
- 5 Uložení obrobků
- 6 Šablona příčného řezu
- 7 Dorazová lišta
- 8 Vodicí lišta
- 9 Ochranný kryt řezného kotouče
- 10 Diamantový řezný kotouč
- 11 Rukojeť
- 12 Šroub s hvězdicovým úchytem pro nastavení úhlu
- 13 Čerpadlo chladicí vody
- 14 Hadice
- 15 Elektromotor
- 16 Spínač / vypínač
- 17 Stupnice pro nastavení úhlu
- 18 Rozšíření stolu

■ OPREMA SL. 1-2

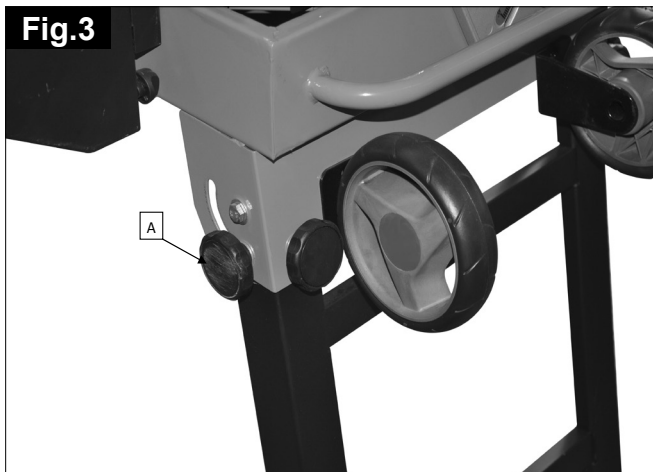
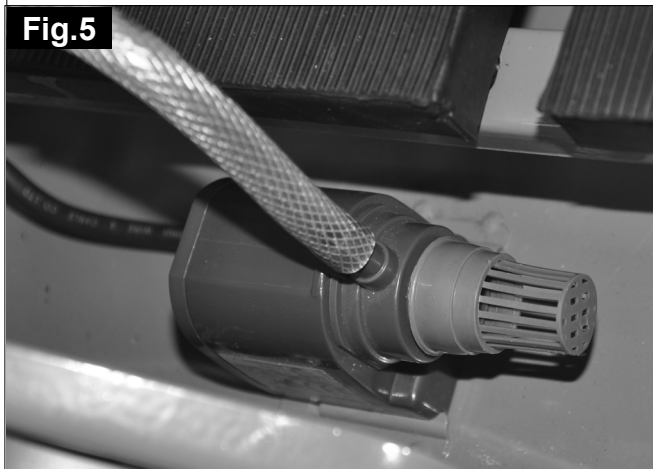
- 1 Glava stroja
- 2 Osnovni okvir
- 3 Nogice
- 4 Kad
- 5 Aluminijska miza
- 6 Priprava za prečno rezanje
- 7 Omejevalni vijak
- 8 Vodilna tirnica
- 9 Zaščita rezalne plošče
- 10 Diamantna rezalna plošča
- 11 Ročaj
- 12 Zatič transportnega varovala
- 13 Črpalka za hladilno vodo
- 14 Cev
- 15 Motor
- 16 Stikalo vklop/izklop
- 17 Lestvica
- 18 Razširitev miz

- Draag de machine niet bij de kabel.

Werk niet met de machine als u niet zeker bent of een bedrijfsomstandigheid al dan niet veilig is.

■ EUI TRUSTING AFB.1-2

- 1 Machinekop
- 2 Voetstuk
- 3 Poten
- 4 Kuip
- 5 Aluminium tafel
- 6 Afkortgeleider
- 7 Stoprails
- 8 Geleiderails
- 9 Slijpschijfbescherming
- 10 Diamantdoorslijpschijf
- 11 Handgreep
- 12 Sterknopschroef voor hoekafstelling
- 13 Koelwaterpomp
- 14 Slang
- 15 Motor
- 16 AAN/UIT-schakelaar
- 17 Hoekschaal
- 18 Tafeluitbreiding

Fig.3**Fig.4****Fig.5**

Montáž

Obr.3-5

Z technických důvodů a z důvodů balení není Váš stroj kompletně smontován.

1. Vyjměte stroj z obalu a položte jej opatrně stranou na zem.
2. Lehce povolte šroub s hvězdicovým úchytem (A) a vyklopte opěrné nohy dolů. Šroub s hvězdicovým úchytem zase utáhněte (obr. 3)
3. Postavte stroj na nohy.
4. Namontujte rukojeť s 2 šestihrannými šrouby (B) na kryt motoru (obr. 4).
5. Upevněte čerpadlo chladicí vody (13) v nádrži na vodu (4) do předepsané polohy
6. Naplňte nádrž, až bude vodní čerpadlo zcela zakryté vodou. Dbejte na to, aby byl odtok řádně uzavřený.

Uvedení do provozu

Spínač / vypínač (obr. 4)

Stroj zapnete stisknutím „I“ spínače (16)

Před začátkem řezání je třeba počkat, až rezný kotouč dosáhne max. otáček a

čerpadlo chladicí vody (13) přivede ke kotouči vodu.

Stroj vypnete stisknutím „0“ spínače (16).

(Obr. 4).

Montažo

Slika 3-5

Zaradi embalažno tehničnih razlogov stroj ni kompletno sestavljen.

- 1 Vzemite stroj iz embalaže in jo previdno bočno postavite na tla.
- 2 Rahlo odvijte vijak z zvezdasto glavo (A) in noge sklopite navzdol. Ponovno privijte vijak z zvezdasto glavo (slika 3).
- 3 Stroj postavite na noge.
- 4 Na ohišje motorja z 2 šesterokotnima vijakoma (B) montirajte ročaj (slika 4)
- 5 Črpalka za hladilno vodo (13) pritrdite v vodno korito (4) v predvidenem položaju.
- 6 Vodno korito napolnite toliko, da je vodna črpalka popolnoma prekrita z vodo. Pazite, da je izhod dobro zaprt.

Odrejanje

Stikalo za vklop/izklop (slika 4)

Za vklop pritisnite na "I" na stikalu za vklop/izklop (16). Pred začetkom postopka rezanja je treba počakati, da rezalni kolut doseže maks. številko vrtljajev in da je črpalka za hladilno vodo (13) začela črpati vodo do rezalnega koluta.

Za izklop pritisnite "0" na stikalu (16). (slika 4).

Montage

Afb. 3-5

Om verpakkingstechnische redenen is uw machine niet volledig gemonteerd.

- 1 Neem de machine uit de verpakking en leg deze voorzichtig op de grond.
- 2 Draai de sterschroef (A) iets los en klap de standaard omlaag. Draai aansluitend de sterschroef weer vast. (afb. 3)
- 3 Zet de machine op de standaard.
- 4 Monteer de handgreep met 2 zeskantbouten (B) op de motorbehuizing (afb. 4).
- 5 Bevestig de koelwaterpomp (13) in de waterbak (4) op de desbetreffende positie
- 6 Vul de waterbak tot de waterpomp volledig met water is bedekt. Let op dat de afvoer goed is afgedicht.

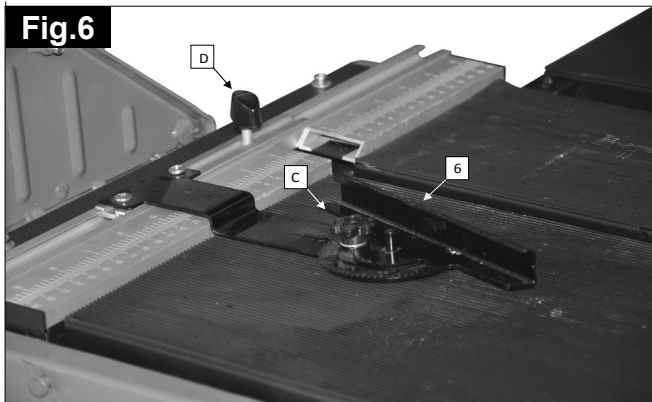
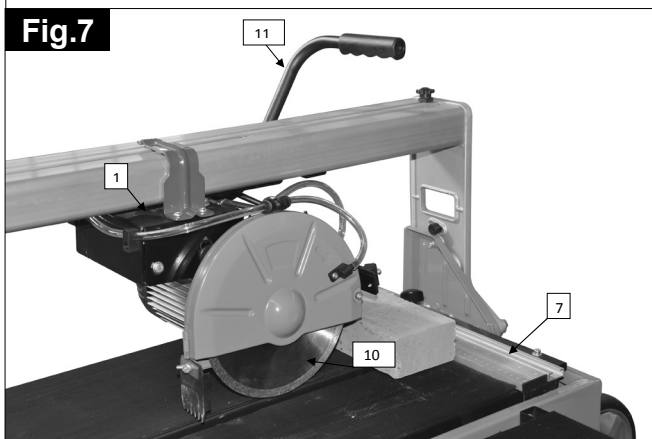
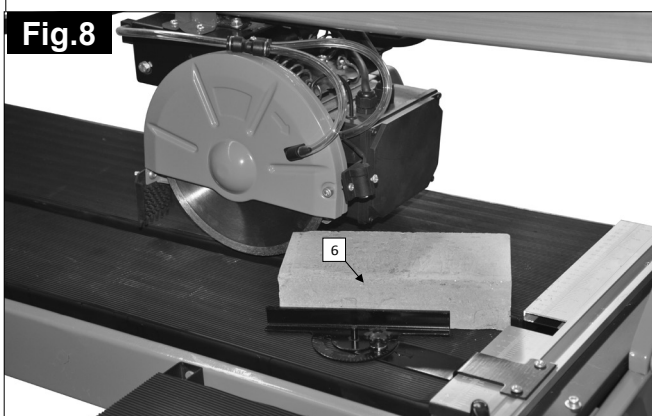
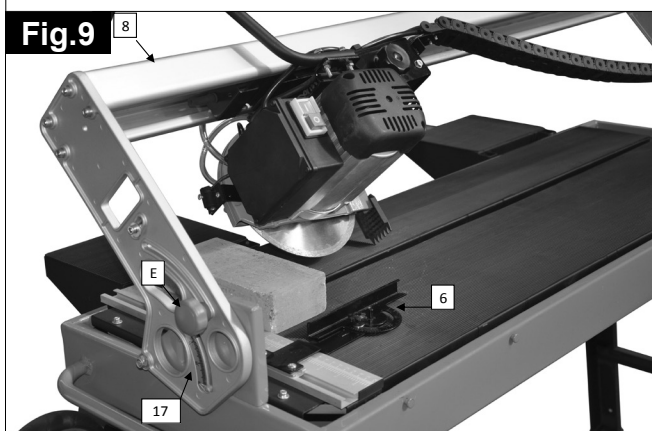
Mise en service

Aan-/uitschakelaar (afb. 4)

Voor het inschakelen op «I» van de aan-/uitschakelaar (16) drukken.

Voor aanvang van de snijprocedure moet worden gewacht tot de scheidingschijf het max. toerental heeft bereikt en de koelwaterpomp (13) het water naar de scheidingschijf heeft gevoerd.

Voor het uitschakelen drukt u op «0» van de schakelaar (16). (afb. 4).

Fig.6**Fig.7****Fig.8****Fig.9**

Ovládání / Pracovní pokyny

90° řezy obr. 6-7

1. Povolte hvězdicový šroub (C)
2. Šablonu příčného řezu (6) nastavte na 90° a hvězdicový šroub (C) opět utáhněte.
3. Křídlový šroub (D) utáhněte, abyste zafixovali šablonu příčného řezu (6) v poloze. (obr. 6)
4. Hlavu stroje (1) za rukojeť (11) posuňte dozadu.
5. Dlaždici položte na dorazovou lištu (7) k šabloně příčného řezu.
6. Stlačte hlavu stroje (1) pomocí rukojeti (11) na požadovanou hloubku řezu a znovu hlavu stroje zafixujte.
7. Zapněte řezačku. Pozor: Počkejte, až se chladicí voda dostane k řeznému kotouči (10).
8. Hlavu stroje (1) pomalu a rovnoměrně táhněte za rukojeť (11) dopředu skrze dlaždici.
9. Po ukončení řezu řezačku znovu vypněte.

Příčný řez 45° (obr. 8)

1. Úhlový doraz (6) nastavte na 45°
2. Provedte řez, jak vysvětleno výše.

Podélný řez 45° (obr. 9)

- 1 Šroub s hvězdicovým úchytem (E) na obou stranách povolte
- 2 Vodící lištu (8) nakloňte doleva na 45° úhlové stupnice (18).
- 3 Šroub s hvězdicovým úchytem (E) opět utáhněte.
- 4 Provedte řez, jak vysvětleno výše.

Delovanja / Namigi

Rezi 90° (sliki 6–7)

- 1 Odvijte vijak z zvezdasto glavo (C).
- 2 Pripravo za prečno rezanje (6) postavite na 90° in znova privijte vijak z zvezdasto glavo (C).
- 3 Krilati vijak (D) privijte, da fiksirate pripravo za prečno rezanje (6). (slika 6).
- 4 Glavo stroja (1) s pomočjo ročaja (11) potisnite nazaj.
- 5 Ploščico potisnite do prislonske letve (7) na pripravi za prečno rezanje.
- 6 Glavo stroja (1) s pomočjo ročaja (11) potisnite na zeleno globino reza in glavo znova fiksirajte.
- 7 Vklonite rezalnik ploščic Pozor: Počakajte, da hladilna voda doseže rezalni kolut (10).
- 8 Glavo stroja (1) počasi in enakomerno s pomočjo ročaja (11) potiskajte naprej skozi ploščico.
- 9 Po koncu reza rezalnik ploščic znova izklopite.

Diagonalni rez 45° (slika 8)

- 1 Kotni prislon (6) nastavite na 45°.
- 2 Rez opravite tako, kot je opisano zgoraj.

Vzdolžni rez 45° (slika 9)

- 1 Vijak z zvezdasto glavo (E) odvijte na obeh straneh.
- 2 Vodilno tirnico (8) nagnite v levo na 45° kotne skale (18)
- 3 Vijaka z zvezdasto glavo (E) znova privijte.
- 4 Rez opravite tako, kot je opisano.

Utilisation/Instructions de trava

90° zaagsnede afb. 6-7

- 1 Sterschroef (C) losmaken
- 2 Afkortgeleider (6) op 90° zetten en sterschroef (C) weer vastzetten.
- 3 Vleugelbout (D) aandraaien om de afkortgeleider (6) vast te zetten. (afb. 6)
- 4 Machinekop (1) op de handgreep (11) naar achteren schuiven.
- 5 Tegel op de aanslagrails (7) tegen de afkortgeleider plaatsen.
- 6 Druk de machinekop (1) over de handgreep (11) op de gewenste zaagdiepte en bevestig de machinekop weer.
- 7 Tegelsnijmachine inschakelen. Let op: Wacht tot het koelwater de scheidingsschijf (10) heeft bereikt.
- 8 Machinekop (1) langzaam en gelijkmatig op de handgreep (11) naar voren trekken door de tegel.
- 9 Als de zaagsnede is beëindigd, moet de tegelsnijmachine weer worden uitgeschakeld.

45° Diagonale zaagsnede (afb. 8)

- 1 Hoekaanslag (6) op 45° instellen
- 2 Zaagsnede zoals hierboven beschreven uitvoeren.

45° Langszaagsnede (afb. 9)

- 1 Sterschroef (E) aan beide zijden losdraaien
- 2 Geleidingsrails (8) naar links op 45° van de hoekschaal (18) plaatsen.
- 3 Sterschroef (E) weer vastdraaien.
- 4 Zaagsnede zoals beschreven uitvoeren.

Fig.10

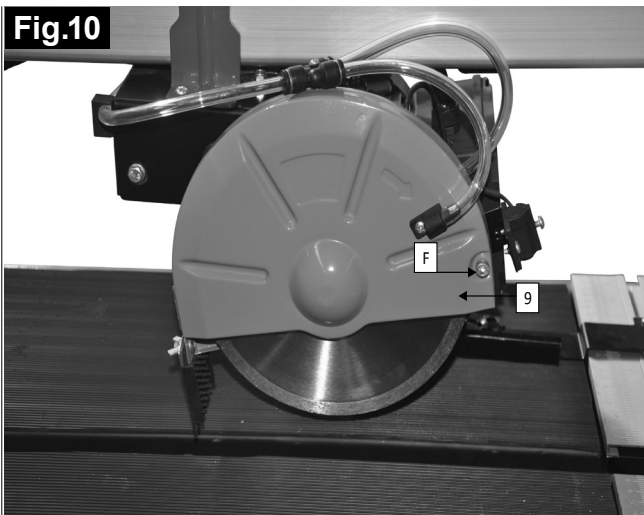


Fig.11

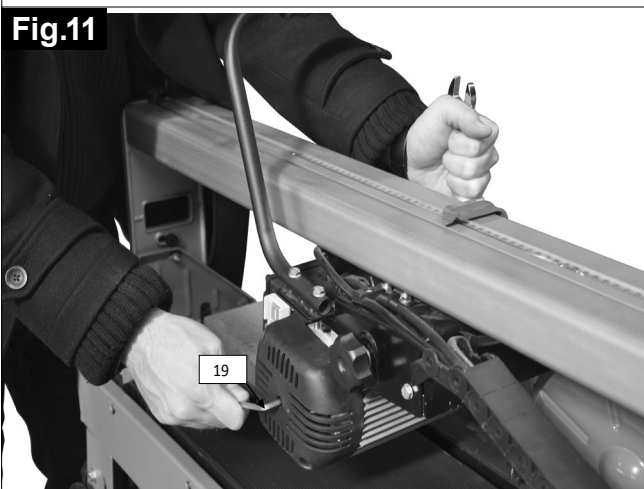
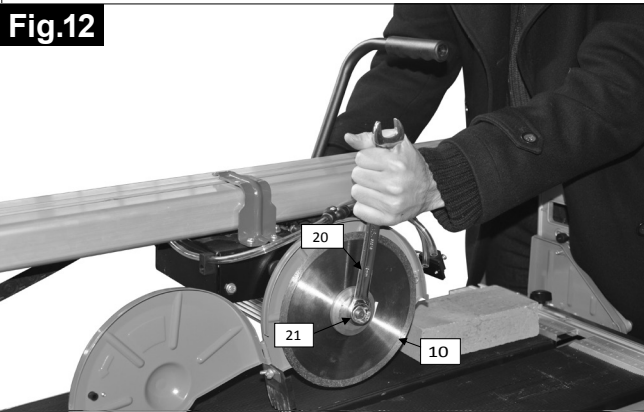


Fig.12



Výměna diamantového řezného kotouče (obr. 10-12)

Pozor! Vytáhněte zástrčku ze sítě

1. Povolte šroub (F) a sejměte ochranný kryt kotouče (9). (Obr. 10)
2. Klíč na šrouby s vnitřním šestihranem (19) nasadte na motorovou hřídel a podržte.
3. Maticovým klíčem (20) povolte matici příruby ve směru otáčení řezného kotouče (10). (Levotočivý závit)
4. Sejměte vnější přírubu (21) a řezný kotouč (10).
5. Upevňovací přírubu před montáží nového řezného kotouče pečlivě očistěte.
6. Nasadte nový řezný kotouč v opačném pořadí a utáhněte.

Pozor: Dbejte na směr otáčení řezného kotouče!

7. Namontujte opět ochranný kryt kotouče (9).

Přeprava

Pozor! Vytáhněte zástrčku ze sítě

Pro přepravu nastavte hlavu stroje dopředu a zafixujte ji v poloze přes stavěcí dorazy.

Zamenjava diamantnega rezalnega koluta (slike 10–12) Pozor! Izvlecite omrežni vtič

- 1 Vijak (F) odvijte in snemite zaščito rezalnega koluta (9) (slika 10).
- 2 Ključ inbus (19) postavite na motorno gred in pridržite.
- 3 S ključem za matice (20) odvijte matico s prirobnico v smeri teka rezalnega koluta (10). (Levi navoj)
- 4 Snemite zunanjo prirobnico (21) in rezalni kolut (10).
- 5 Prijemalno prirobnico pred montažo novega rezalnega koluta skrbno očistite.
- 6 Nov rezalni kolut namestite in pritrdite v obratnem vrstnem redu.

Pozor: Upoštevajte smer teka rezalne plošče!

- 7 Znova namestite zaščito rezalnega koluta (9).

Transport

Pozor! Izvlecite omrežni vtič

Za transport stroja glavo stroja postavite naprej in jo fiksirajte preko nastavitvenih prislonov.

Diamantzaagschijf verwisselen (afb. 10- 12)

Let op! Neem de stekker uit het stopcontact.

- 1 Schroef (F) losmaken en de scheidingschijfbescherming (9) verwijderen (afb. 10).
- 2 Inbussleutel (19) op de motoras plaatsen en vasthouden.
- 3 Met de schroef sleutel (20) de flensmoer in de looprichting van de scheidingschijf (10) losmaken. (linkse schroefdraad)
- 4 Buitenflens (21) en scheidingschijf (10) verwijderen.
- 5 Opnameflens voor montage van de nieuwe scheidingschijf zorgvuldig reinigen.
- 6 De nieuwe scheidingschijf in omgekeerde volgorde weer plaatsen en aandraaien.

Let op: Looprichting van de scheidingschijf in acht nemen!

- 7 Scheidingschijfbescherming (9) weer terugplaatsen.

Transport

Let op! Neem de stekker uit het stopcontact.

Voor het transporteren van de machine de machinekop naar voren klappen en over de instellingsaanlagen bevestigen.

⚠ Elektrická Přípojka

Pravidelně kontrolujte, zda elektrické přívodní kabely nejsou poškozeny. Dávejte pozor, aby nebyl přívodní kabel při kontrole připojen do elektrické sítě.

Elektrické přívodní kabely musí odpovídat příslušným předpisům VDE a DIN. Používejte pouze přívodní kabely s označením H 07 RN.

Uvedení typového označení na přívodním kabelu je stanoveno předpisem.

Vadná elektrická přívodní vedení

U elektrických přívodních kabelů často dochází k poškození izolace. Příčiny jsou:

- Smáčknutá místa, je-li přívodní kabel veden oknem nebo štěrbinou ve dveřích.
- Místa zlomu kvůli nevhodnému upevnění nebo vedení přívodního kabelu.
- Místa, kde došlo k přerušení přívodního kabelu následkem přejetí.
- Poškození izolace kvůli vytržení z elektrické zásuvky ve stěně.
- Praskliny v důsledku stárnutí izolace.

Tyto vadné elektrické přívodní kabely nesmějí být používány a kvůli poškození izolace jsou životu nebezpečné!

Motor na střídavý proud 230 V / 50 Hz

Síťové napětí 230 voltů / 50 Hz.

Síťová přípojka a prodlužovací vedení musí být 3žilové = P + N + SL. - (1/N/PE).

Prodlužovací vedení musí mít průřez minimálně 1,5 mm².

Síťová přípojka je jištěna maximálně 16 A.

Údržba

Pozor! Vytáhněte zástrčku ze sítě.

- Po ukončení práce stroj vyčistěte.
- Opatřebené řezné kotouče vyměňte.
- Poškozená ochranná zařízení vyměňte
- Prach a nečistoty je třeba ze stroje pravidelně odstraňovat. Stroj čistěte nejlépe hadříkem nebo štětcem.
- Všechny pohyblivé součásti je nutno v pravidelných intervalech promazávat.
- K čištění plastových součástí nepoužívejte žádné žíravé látky. Ve většině případů postačí vlhká utěrka.
- Nádrž (4) a chladič čerpadlo (13) je třeba pravidelně zbavovat nečistot, jinak by došlo k ucpání čerpadla nebo vedení a nebylo by již zajištěno chlazení diamantového řezného kotouče (10).

⚠ Električni Priključek

Električne kable redno pregledajte za poškodbe. Pazite, da ob preverjanju kabli niso priključeni na omrežje.

Električni kabli morajo odgovarjati zadevnim VDE in DIN določilom. Uporabljajte le kable z oznako H 07 RN.

Natis na tipski oznaki na kablu je obvezen.

Poškodovani priključni električni kabli

Na električnih kablilih se pogosto pojavijo poškodbe izolacije. Vzroki so:

- stisnjena mesta, ko so priključni vodi napeljeni skozi okna ali vrata;
- pregibi zaradi nestrokovnega pritrdjevanja ali napeljave kabla;
- rezi zaradi vožnje preko kablov;
- poškodbe izolacije zaradi puljenja iz stenske vtičnice;
- razpoke zaradi staranja izolacije.

Takšnih poškodovanih električnih kablov ne smete uporabljati in so zaradi poškodb izolacije lahko življenjsko nevarni!

Motor na izmenični tok 230 V/ 50 Hz

Omrežna napetost 230 V/50 Hz.

Omrežni priključek in podaljševalni vodi morajo biti 3 žilni = P + N + SL. - (1/N/PE).

Podaljševalni vodi morajo imeti najmanjši prerez 1,5 mm².

Omrežni priključek mora biti zavarovan s največ 16 A.

Vzdrževanje

Pozor! Izvlecite omrežni vtič.

- Stroj po zaključku dela očistite.
- Zamenjajte obrabljene rezalne plošče.
- Zamenjajte poškodovane zaščitne naprave.
- Prah in umazanijo morate redno odstraniti s stroja. Čiščenje je najbolje izvesti s krpo ali čopičem.
- Stare gibljive dele morate periodično namazati.
- Za čiščenje plastičnih delov ne uporabljajte jedkih sredstev. V večini primerov je dovolj mokra krpa.
- Kad (4) in črpalko hladilnega sredstva (13) morate redno očistiti, saj v nasprotnem primeru ni zagotovljeno hlajenje diamante rezalne plošče (10).

⚠ Elektriühendus

Kontrollige elektrijuhtmeid regulaarselt. Veenduge, et kontrollimise ajal ei oleks masin vooluvõrku ühendatud.

Voolujuhtmed peavad vastama kehtivatele VDE ja DIN nõuetele. Kasutage üksnes tähisega H 07 RN varustatud juhtmeid.

Juhtmetel peab olema märgitud, millist tüüpi juhtmetega on tegemist.

Vigastada saanud elektrijuhtmed

Isolatsioonivead on tihti põhjustatud voolujuhtmetest. Põhjused on järgmised:

- Survekohad, kui juhtmeid veetakse läbi akna- või ukseavade.
- Murdekohad, kuna juhtmed ei ole piisavalt kaitstud või neist käiakse üle.
- Lõikekohad, kuna juhtmetest joostakse üle.
- Isolatsiooni probleem, kuna juhett tiritakse seinakonaktist välja.
- Vanad juhtmed murduvad.

Selliseid kahjustada saanud voolujuhtmeid ei tohi kasutada ja need on eluohtlikud!

Olemasoleva mootori 230 V/ 50 Hz väljavahetamine

Kasutage 230 Volt / 50 Hz.

Elektrijuhtmed ja pikendusjuhtmed peavad olema 3-traadilised = P + N + PE. - (1/N/PE).

Pikendusjuhtmed peavad olema vähemalt 1.5 mm² ristosaga.

Voolujuhtmed peavad taluma maksimaalselt 16 A.

Hooldamine

Tähelepanu! Tõmmake juhe välja

- Puhastage masinat pärast töö tegemist.
- Asendage ära kulunud teemantkettad.
- Vahetage vigastada saanud kaitsevarustus
- Masinat tuleb tolmust ja mustusest regulaarselt puhastada. Puhastada on kõige parem riide või harjaga.
- Kõiki liikuvaid osasid tuleb teatud kindla aja tagant õlitada.
- Plastmassist osade puhastamiseks adstringent puhastajaid mitte kasutada. In de meeste gevallen is een vochtig doekje voldoende.
- Mahutit (4) ja jahutuspumpa (13) tuleb regulaarselt puhastada, vastasel korral ei ole teemant lõikeketta (10) jahutamine kindlustatud.

Objednávání náhradních dílů

Při objednávání náhradních dílů je třeba vyplnit tyto údaje:

- Typ stroje
- Výrobní číslo stroje
- Identifikační číslo stroje
- Číslo požadovaného náhradního dílu

Fig.13



Uvedení proudového chrániče do provozu:

- Funkce by měla být kontrolována při každém uvedení do provozu a v pravidelných intervalech (nejméně 1x týdně).
- Pokud není při těchto kontrolách proudový chránič řádně vypnutý, není zajištěna ochrana osob! Přístroj je pak nutno neprodleně vyměnit!
- Při vzniku škod způsobených nedodržením tohoto návodu k obsluze zaniká nárok na uplatnění záruky. Za následné škody neručíme.
- Před každým použitím zkontrolujte výrobek, zda není poškozený! Pokud zjistíte poškození, nesmí být výrobek zapojen do sítě!
- Po stisknutí oranžového tlačítka resetu je přístroj připraven k provozu. Před začátkem provozu zkontrolujte spuštění červeným testovacím tlačítkem (jak je popsáno v části "Provoz").
- Zapojte proudový chránič do zásuvky.
- Stiskněte oranžové tlačítko resetu.
- Pro provozní připravenost se v okně objeví červený symbol.
- Stiskněte červené testovací tlačítko. Tím se simuluje chybový proud.
- Při řádné funkci chrániče odpojí spotřebič od sítě. To je indikováno v okně zhasnutím červeného symbolu.
- Ochrana osob a zvířat je zajištěna pouze při řádné funkci.
- Pro provoz je třeba znovu stisknout tlačítko resetu.
- Nyní je možné spotřebič zapojit.

Technické údaje:

Vypínací rozdílový proud: < 30 mA

Napájení: 230V~/50Hz

Zatížitelnost: 16A (3680W)

Počet pólů: 2-pólově zapojeno

Předřadná pojistka: 16 A

Druh krytí: IP54

Rozměry: 126 x 50 x 88 mm

POUŽITÍ V SOULADU S URČENÍM!

Přenosný proudový chránič se spouštěčem při nulovém napětí je koncipován pro brusky na mokré broušení a podobné elektrické spotřebiče v domácnosti.

Připojuje se jednoduše mezi síťový zdroj a spotřebič a nabízí tak optimální ochranu před kontaktem se součástmi pod napětím a při opětovném rozběhu stroje po obnovení napájení.

- Stroj vždy provozujte s přiloženým proudovým chráničem.

Naročilo nadomestnih delov

V primeru naročila nadomestnih delov navedite sledeče: tip naprave;

- številka izdelka naprave;
- ident. številka naprave;
- številka potrebnega nadomestnega dela

Zagon zaščitnega stikala okvarnega toka:

- Zaščitno stikalo okvarnega toka je opremljeno s preskusno tipko.
Funkcijo morate pred zagonom in v rednih intervalih (najm. 1-krat tedensko) preveriti.
- Če se zaščitno stikalo okvarnega toka pri tem preskusu ne izključi pravilno, ni vzpostavljena zaščita oseb! Napravo morate nemudoma zamenjati!
- V primeru škode, ki jo povzroči neupoštevanje teh navodil za uporabo, se garancija izniči. Za posledično škodo ne prevzamemo odgovornosti.
- Pred vsako uporabo izdelek preverite za poškodbe! V primeru odkritih poškodb, izdelka ne smete priključiti v električno omrežje!
- Po aktiviranju oranžne tipke Reset, je naprava pripravljena za obratovanje. Pred zagonom preverite sprožitev z rdečo tipko Test (kot je opisano v »Obratovanje«).
- Priključite zaščitno stikalo okvarnega toka v vtičnico.
- Pritisnite oranžno tipko Reset.
- V primeru pripravljenosti na obratovanje se v okencu prikaže rdeči simbol.
- Pritisnite rdečo tipko Test. Pri tem se simulira okvarni tok.
- V primeru pravilnega delovanja, zaščitno stikalo prekine stik porabnika z omrežjem. To je v okencu prikazano z ugasnitvijo rdečega simbola.
- Le v primeru pravilnega delovanja obstaja zaščita živali in oseb.
- Za obratovanje morate ponovno pritisniti tipko Reset.
- Sedaj lahko priključite porabnika.

Tehnični podatki:

Sprožilni okvarni tok: < 30 mA

Preskrba z napetostjo: 230V~/50Hz

Obremenitev: 16A (3680W)

Število polov: 2-polno zaporedno

Predvarovalka: 16 A

Stopnja zaščite: IP54

Mere: 126 x 50 x 88 mm

NAMENSKA UPORABA!

Premično zaščitno stikalo okvarnega toka s sprožilcem ničnega toka je zasnovano za mokre brusilne stroje v gospodinjstvu.

Preprosto ga priključite med omrežno preskrbo in porabnika in s tem nudi optimalno zaščito pred dotikom delom pod električno napetostjo in ponovnim zagonom stroja po ponovni vzpostavitvi električnega toka.

Bestellen van reserveonderdelen

Geef het volgende op bij uw bestelling van reserveonderdelen:

- Type apparaat
- Artikelnr. van apparaat
- Id. nr. van apparaat
- Reserveonderdeelnr. van het vereiste reserveonderdeel

Start van de lekstroomonderbreker:

- De lekstroomonderbreker is uitgerust met een testknop.
- De werking moet worden gecontroleerd voorafgaand aan elke start en met regelmatige intervallen (min. eenmaal per week).
- Als de lekstroomonderbreker niet goed uitschakelt tijdens de test, is geen persoonlijke bescherming aanwezig! Het apparaat moet daarom onmiddellijk worden uitgeschakeld!
- In geval van schade die wordt veroorzaakt door het niet-naleven van deze gebruiksaanwijzing, komen alle garantieclaims te vervallen. Wij aanvaarden geen verantwoordelijkheid voor gevolgschade.
- Controleer het product op schade vóór elk gebruik! Als u schade detecteert, mag u het product niet aansluiten op de netstroom!
- Nadat u op de oranje Reset-knop hebt gedrukt, is het apparaat klaar voor gebruik. Test voor het gebruik de activering met de hulp van een Testknop (zoals beschreven in „Bediening“).
- Stop de lekstroomonderbreker in het stopcontact.
- Druk op de oranje Reset-knop.
- Een rood symbool wordt weergegeven in het venster dat de operationele paraatheid aangeeft.
- Druk op de rode Testknop. Deze actie simuleert een lekstroom.
- Als de machine goed werkt, zal de stroomonderbreker de lading van de netstroom loskoppelen. Dit wordt weergegeven in het venster door het verdwijnen van het rode symbool.
- Bescherming van mens en dier is alleen effectief als de machine goed werkt.
- De Reset-knop moet een tweede keer worden ingedrukt.
- De stekker kan nu worden aangesloten.

Technische gegevens:

Activerende lekstroom: < 30 mA

Voeding: 230V~/50Hz

Laadcapaciteit: 16A (3680W)

Aantal pennen: bedraad met 2 pennen

Voorzekering: 16 A

Beschermingstype: IP54

Afmetingen: 126x50x88mm

GEbruIKEN OVEREENKOMSTIG DE INSTRUCTIES VAN E FABRIKANT!

De draagbare lekstroomonderbreker is ontworpen voor natslijpmachines en soortgelijke elektrische ladingen in het huishouden.

Deze wordt gewoon aangesloten tussen het stopcontact

Řešení problémů

Porucha	Možná příčina	Řešení
Diamantový řezný kotouč se po vypnutí motoru uvolňuje.	Upevňovací matice je nedotažená	Upevňovací matici dotáhněte
Motor se nerozběhne	a) Výpadek síťové pojistky	a) Zkontrolujte síťovou pojistku
	b) Prodlužovací vedení vadné	b) Prodlužovací vedení vyměňte
	c) Přípojky na motoru nebo spínači nejsou v pořádku	c) Nechte zkontrolovat odborným elektrikářem
	d) Motor nebo spínač vadný	d) Nechte zkontrolovat odborným elektrikářem
Motor nepodává žádný výkon	a) Doorsnede van het verlengsnoer volstaat niet	a) viz elektrická přípojka, pojistka se vypíná
	b) Overbelasting	b) Zkontrolujte nástroj

- Stroj vedno uporabljajte s priloženim zaščitnim stikalom okvarnega toka.

en de lading en biedt daarom optimale bescherming tegen lichamelijk contact met onderdelen die onder stroom staan en tegen het plots opstarten van de machine na het herstel van de stroom.

- Gebruik de machine altijd met een geïnstalleerde lekstroomonderbreker.

Odpravljanje motenj

Motnja	Možen vzrok	Pomoč
Diamantna rezalna plošča se sprosti po izključitvi motorja.	Pritegnjena pritrdilna matica	Pritegnite pritrdilno matico
Motor se ne zažene	a) Izpad omrežne varovalke	a) Preverite omrežno varovalko
	b) Okvarjen podaljšek	b) Zamenjajte podaljšek
	c) Nedelujoči priključki na motorju ali stikalu	c) Naj preveri električar
	d) Okvarjen motor ali stikalo	d) Naj preveri električar
Motor nima zmogljivosti	a) Nezdosten prerez podaljševalnega voda	a) Glejte električni priključek, sproži se varovalka
	b) Preobremenitev	b) Preverite orodje

Probleem oplossen

Panne	Mogelijke oorzaak	Oplossing
Diamantdoorslijpschijf komt los wanneer de motor is uitgeschakeld.	Bevestigingsmoer is niet goed vastgemaakt	Maak de bevestigingsmoer stevig vast
	a) Defect van netstroomonderbreker	a) Controleer de netstroomonderbreker
	b) Verlengsnoer defect	b) Vervang het verlengsnoer
	c) Aansluiting op motor of schakelaar niet OK	c) Laten controleren door elektricien
Motor heeft geen vermogen	d) Motor of schakelaar is defect	d) Laten controleren door elektricien
	a) Doorsnede van het verlengsnoer volstaat niet	a) Zie Elektrische aansluiting, de zekering is gesmolten
	b) Overbelasting	b) Controleer het gereedschap

■ VÝROBCA:

scheppach
Fabrikation von Holzbearbeitungsmaschinen GmbH
Günzburger Straße 69
D-89335 Ichenhausen

■ VÁŽENÝ ZÁKAZNÍK,

želáme Vám veľa radosti a úspechov pri práci s Vaším novým strojom zn. Scheppach.

■ UPOZORNENIE:

Výrobca tohto zariadenia podľa platného zákona o záruke na výrobok neručí za škody, ktoré vzniknú na tomto prístroji alebo sú týmto zariadením spôsobené pri: neodbornom zaobchádzaní, nerešpektovaní obslužného návodu, opravách tretími, neautorizovanými odbornými silami, inštalácii a výmene neoriginálnych náhradných dielov, nepoužití podľa určenia, výpadkoch elektrického zariadenia pri nedodržaní elektrických predpisov a nariadení VDE 0100, DIN 57113 / VDE0113.

■ ODPORÚČAME VÁM:

Pred použitím rezačky si pozorne prečítajte všetky inštrukcie v priloženej príručke.

Prečítajte si návod na použitie:

Prečítajte si svedomito návod na použitie, prv než postavíte deliacu brúsku, dáte ju do prevádzky alebo vykonáte na nej akékoľvek zásahy.

Nebezpečné elektrické napätie

Pozor! Pred každým zásahom do rezačky vypnite prívod prúdu.

Nebezpečenstvo okamžitého štartu

Pozor! Rezačka sa môže náhle reštartovať po výpadku prúdu.

Prečítajte si pred montážou a uvedením do prevádzky celý text obslužného návodu.

Tento obslužný návod má za cieľ, uľahčiť Vám spoznať Váš stroj a využiť možnosti jeho určeného nasadenia. Obslužný návod obsahuje dôležité pokyny, ako pracovať so strojom bezpečne, odborne a ekonomicky, a ako sa vyhnúť nebezpečenstvu, ušetriť náklady na opravu, zmenšiť časy výpadku a zvýšiť spoľahlivosť a životnosť stroja.

Dodatočne k bezpečnostným nariadeniam tohto obslužného návodu musíte bezpodmienečne dbať na platné prevádzkové predpisy vo vašej krajine.

Uchovajte obslužný návod blízko stroja v igelitovom obale chránenom pred špinou a vlhkosťou. Návod musí byť prečítaný a svedomito dodržiavaný každou obsluhujúcou osobou pred začatím práce.

Na stroji smú pracovať len osoby, ktoré sú poučené o použití stroja a informované o nebezpečenstvách spojených s ním. Požadovaný minimálny vek musí byť dodržaný.

Popri bezpečnostných pokynoch obsiahnutých v tomto obslužnom návode a špecifických predpisoch Vašej krajiny musia byť dodržané všeobecne uznávané prevádzkové technické pravidlá.

■ VŠEOBECNÉ POKYNY

Všeobecné pokyny

- Prekontrolujte po vybalení všetkých dielov prípadné poškodenia vzniknuté pri preprave. Pri reklamáciách musí byť ihneď vyrozumený dovozca. Neskoršie reklamácie nebudú uznané.
- Skontrolujte, či je zásielka kompletná.
- Oboznámte sa so zariadením pred jeho nasadením podľa návodu na obsluhu.
- Ako príslušenstvo, diely na opotrebovanie a náhradné diely používajte len originálne diely. Náhradné diely získate u vášho odborného predajcu Scheppach.
- Pri objednávkach uvádzajte naše výrobné čísla, ako aj typ a rok výroby prístroja.

FS3600 / FS4700	
Obsah zásielky	
	Rezačka obkladačiek
	Čerpadlo studenej vody
	Uhlová zarážka
	Rozšírenie stola
	4 nohy
	Rukoväť
Technické údaje	
Rozmery D x Š x V	1560 x 440 x 1140mm / 1845 x 440 x 1155mm
Rezací stôl	400 x 1290 / 400 x 1377 mm
Diamantový deliaci kotúč D Ø	200 / 230 mm
Max. množstvo vody	30,0 l / 40,0 l
Hmotnosť	50 / 57 kg
Údaje o rezaní	
Max. dĺžka rezu	920 / 1200 mm
Max. diagonálna dĺžka rezu	650 x 650 / 850 x 850 mm
Max. výška rezu v 90°	36 / 40 mm
Max. výška rezu v 45°	29 / 34 mm
Pohon	
Motor	230 V/50 Hz
Príkon	900 / 1200 W
Počet otáčok motora	3000 1/min
Trieda izolačnej látky	F
Druh ochrany	IP54
Technické zmeny vyhradené!	

■ HLUKOVÉ HODNOTY

Hluk na pracovisku môže presiahnuť 85 dB (A). V takom prípade sú pre používateľa vyžadované ochranné hlukové opatrenia (nosiť ochranu sluchu!).

■ HLASITOSŤ V DB

Hladina akustického výkonu LWA= 86 dB (A) neistota 3 dB (A)
Hladina akustického tlaku LPA = 72 dB (A) neistota 3 dB (A)
podľa DIN EN ISO 3744; EN ISO 11201

■ POUŽITÉ SYMBOLY



nosiť ochranné rukavice



nosiť ochranu zraku



nosiť ochranu sluchu



nosiť ochranu proti prachu

Miesta, ktoré vplývajú na Vašu bezpečnosť, sme označili týmto znakom: ⚠



Nepozerajte do lúča, trieda lasera 2

Chráňte seba a životné prostredie pred nebezpečenstvom nehody vhodnými bezpečnostnými opatreniami!

Nikdy nepozerajte do laserového lúča s nechránenými očami.

Nikdy nepozerajte do dráhy lúča.

Nikdy nesmerujte laserový lúč na odrazové plochy, ľudí ani zvieratá. Aj laserový lúč s nízkym výkonom môže spôsobiť poškodenie oka.

Pozor – pri vykonaní iného postupu, ako je na tomto mieste uvedený, môže dôjsť k nebezpečnej expozícii žiarenia.

Nikdy neotvárajte modul lasera. Nečakane by mohli dôjsť k expozícii žiarenia.

Ak sa stroj dlhší čas nepoužíva, musia sa vybrať batérie. Laser sa nesmie vymeniť za laser iného typu.

Opravy na laseri smie vykonať iba výrobca lasera alebo autorizovaný zástupca.

⚠ Bezpečnostné pokyny!

Práca s rezačkou obkladačiek môže byť nebezpečná, ak nie sú dodržiavané bezpečné a správne pracovné postupy. Práca s týmto produktom skrýva v sebe isté nebezpečenstvá, ako je to pri všetkých strojoch. Práca na stroji s rešpektom a opatnosťou znižuje výrazne nebezpečenstvo poranenia. Ak sú zanedbané bežné bezpečnostné opatrenia, môže to viesť k poraneniám obsluhujúcej osoby. Bezpečnostná výstroj ako ochranné okuliare, masky na prach a ochrana na uši môžu znížiť možné nebezpečenstvá poranenia. Avšak ani najlepšia ochrana nemôže zabrániť zlému odhadu, neopatrnosti alebo nepozornosti. V dielni používajte vždy váš zdravý ľudský rozum a dbajte na opatnosť. Ak sa javí nejaký postup ako nebezpečný, neskúšajte to. Premyslite si alternatívny postup, ktorý je bezpečnejší. Pamätajte si: Vaše telesné zdravie je Vaša osobná zodpovednosť.

Tento stroj bol navrhnutý pre určité práce.

Odporúčame vám dôrazne nemodifikovať stroj a nenasadzovať ho na aplikácie, pre ktoré nebol vytvorený. Ak si nie ste istý, opýtajte sa najprv vášho predajcu, než budete s produktom pracovať.

Varovanie: zanedbanie týchto predpisov môže viesť k

vážnym zraneniam.

- Udržujte ochranné pomôcky v prevádzkyschopnom a dobrom stave.
- Zvyknite si skontrolovať, či sú zo stroja odstránené všetky nástroje, prv než ho zapnete.
- Udržujte pracovnú plochu čistú. Zapratané plochy môžu viesť k nehodám.
- Deti a návštevníkov držte v bezpečnom odstupe od miesta práce.
- Nepreťažujte stroj. Pracuje lepšie a bezpečnejšie s výkonom, pre ktorý bol skonštruovaný.
- Používajte správne nástroje. Nepreťažujte nástroje alebo príslušenstvo. So správnymi nástrojmi alebo príslušenstvom získate lepší výsledok.
- Noste vhodné oblečenie: žiadne voľné odevy alebo rukavice. Kravaty, prstene, náramky alebo iné ozdoby sa môžu zachytiť v rotujúcich častiach. Sú odporúčané protišmykové topánky. Chráňte dlhé vlasy sieťkou.
- Nikdy nestráťte rovnováhu. Vždy stojte bezpečne obooma nohami na zemi.
- Udržujte Váš stroj v top stave. Náradie udržiajte ostré a čisté, aby ste dosiahli najlepší a najbezpečnejší výkon. Dodržujte pokyny na mazanie a výmenu nástrojov.
- Znížte riziko neúmyselného zapnutia. Presvedčte sa, že spínač je v pozícii VYPNUTÝ(AUS), prv než zasuniete zástrčku do zásuvky.
- Nikdy nepracujte na stroji pod vplyvom drog, alkoholu alebo liekov.
- Vymrštené časti obkladačiek môžu ohroziť Vaše zdravie. Prevádzkujte stroj na dobre vetraných miestach a postarajte sa o účinné odstraňovanie odpadu.

■ ĎALŠIE BEZPEČNOSTNÉ POKYNY

Prečítajte si všetky pokyny pred uvedením produktu do prevádzky!

Pracovisko

Aby sa vylúčilo riziko zranení, škôd na stroji, požiaru a šoku, presvedčte sa, že Vaše pracovisko je

- chránené pred vlhkosťou, mokrom a dažďom,
- bez zápalných plynov a kvapalín,
- čisté a prázdne,
- dobre vetrané a osvetlené.

Obsluhujúca osoba

Zdravý ľudský rozum a opatrnosť sú faktory, ktoré nemôžu byť vstavané do stroja. Tieto faktory prislúchajú obsluhujúcej osobe. Myslite prosím na:

Zabráňte fyzickému kontaktu s uzemnenými povrchmi ako sú rúry alebo radiátory.

Buďte bdely. Nepracujte na stroji, keď ste unavený.

Noste vždy:

- Protiprachové masky schválené ANSI.
- Ochranu uší.
- Noste ochranu sluchu a zraku..

Vždy držte rovnováhu.

Nenaťahujte sa nad bežiacie stroje.

Ďalšie pokyny: ochranné zariadenie zvyškového prúdu

Ďalšie pokyny pre ochranné zariadenie zvyškového prúdu

Prečítajte si prosím tieto dôležité pokyny pre naštartovanie a prevádzku. Venujte pozornosť týmto predpisom, ak je tento výrobok daný tretej strane. Preto zachovajte tieto prevádzkové pokyny tak, aby mohli byť neskôr konzultované.

Bezpečnostné pokyny!

- Z dôvodov povolenia a bezpečnosti (CE) nie sú neoprávnené úpravy a / alebo zmeny tohto produktu dovolené. Nerozoberte tento výrobok.
- Tento výrobok nie je vhodný pre deti. Deti neodhadnú nebezpečenstvá spojené s používaním elektrických zariadení. Z tohto dôvodu buďte obzvlášť opatrní pri prevádzke tohto stroja v prítomnosti detí.
- Zhotovenie tohto výrobku zodpovedá ochranej 1. triede. Používajte len v uzemnenej elektrickej zásuvke (230V ~ / 50Hz) vo verejnej elektrickej sieti.
- V obchodných zariadeniach prispôbte predpisom pre prevenciu úrazov od združenia zamestnávateľov pre zaistenie zodpovednosti elektrických jednotiek a výrobných zariadení.
- V školách, vzdelávacích miestnostiach, hobby a do-it-yourself dielne, môže byť tento výrobok používaný iba pod dohľadom školeného personálu.
- S týmto produktom zachádzajte opatrne. Nárazy, úderu alebo pád čo aj z malej výšky ho môžu poškodiť.
- Tento produkt nepoužívajte ihneď po jeho prinesení z chladného prostredia do vyhriatej miestnosti. Zhromaždený kondenzát môže v určitých situáciách výrobok zničiť .
- Pred zapojením nechajte zariadenie dosiahnuť izbovej teploty. Toto môže trvať niekoľko hodín.
- Nedotýkajte sa zariadenia vlhkými alebo mokrými rukami.
- Uistite sa že izolácia celého produktu nie je porušená, poškodená alebo zničená.
- Ak výrobok nie je používaný na dlhšiu dobu, odpojte ho od zdroja elektrickej energie.
- Vyhnite sa týmto podmienkam, kde je zariadenie postavené alebo pri preprave:
 - o mokro alebo vysoká vlhkosť,
 - o extrémny chlad alebo teplo,
 - o prach alebo horľavé plyny, pary alebo rozpúšťadlá,
 - o silné vibrácie,
 - o silné magnetické pole, napríklad v blízkosti strojov alebo reproduktorov.

⚠Určené použitie

Stroj zodpovedá platným smerniciam EU pre stroje

- Pred začatím práce musia byť na stroji nainštalované všetky ochranné a bezpečnostné zariadenia.
- Stroj je navrhnutý na obsluhu osobou. Obslužná osoba je v pracovnom prostredí zodpovedná voči tretím.
- Dbať na všetky bezpečnostné pokyny a pokyny o nebezpečenstvách spojených so strojom.
- Udržovať všetky bezpečnostné pokyny a pokyny o nebezpečenstvách spojených so strojom v úplne

čitateľnom stave.

- Stroj je s poskytnutými nástrojmi a príslušenstvom navrhnutý výhradne na delenie malých a stredne veľkých obkladačiek (kachličky, keramika alebo podobné). Rezanie kovu a dreva nie je dovolené.
- Nepresiahnuť maximálne a dosiahnuť minimálne rozmery obrábaných predmetov.
- Stroj používať len v technicky bezchybnom stave, ako aj podľa jeho určenia, byť si vedomý bezpečnosti a hrozieb a dbať na prevádzkový návod! Mimoriadne poruchy, ktoré môžu zhoršiť bezpečnosť, ihneď (nechať) odstrániť!
- Bezpečnostné, pracovné a údržbárske predpisy výrobcu, ako aj uvedené rozmery v technických údajoch musia byť dodržané.
- Vhodné predpisy na predchádzanie nehodám a ostatné, všeobecne uznávané bezpečnostné technické pravidlá musia byť dodržané.
- Stroj smie byť používaný, udržiavaný alebo opravovaný len osobami, ktoré sú s ním oboznámené a poučené o nebezpečenstvách. Svojevoľné zmeny na stroji vylučujú záruku výrobcu za škody z toho vyplývajúce.
- Stroj smie byť používaný len s originálnym príslušenstvom a nástrojmi výrobcu.

Napriek používaniu podľa nariadení nemôžu byť úplne odstránené isté rizikové faktory. Podmienene konštrukciou a stavbou stroja sa môže objaviť nasledujúce:

- Zásah do bežiaceho diamantového deliaceho kotúča.
- Dotknutie sa diamantového deliaceho kotúča v nezakrytom priestore.
- Vymršťovanie obrábaných predmetov a ich častí.
- Vymrštenie chybného diamantového nástroja deliaceho kotúča.
- Poruchy sluchu pri nepoužití potrebnej ochrany na uši.
- Poranenia očí pri nepoužití ochrany na oči.
- Každé iné ako stanovené použitie sa považuje za nedodržanie nariadení. Za škody z toho vyplývajúce výrobca neručí; riziko nesie sám používateľ.

Pred uvedením do prevádzky

Vymeniť prasknuté diamantové kotúče.

- Spoznajte Váš stroj. Oboznámte sa s jeho použitím a obmedzeniami, ale aj s jeho špecifickými potenciálnymi nebezpečenstvami.
- Prekontrolujte svedomito stroj na výskyt škôd, aby ste sa uistili, že môže podať predpokladaný výkon. Pri pochybnostiach by mal byť príslušný diel vymenený.
- Presvedčte sa, že spínač je v pozícii VYPNUTÝ (AUS), prv než zasuniete zástrčku do zásuvky.
- Presvedčte sa, že stroj bol vyčistený a odbornou na mazaný.
- Skontrolujte pred uvedením do prevádzky, či stroj nemá poškodené časti a zistite, či tieto časti správne fungujú a plnia svoju predpokladanú funkciu.
- Skontrolujte vyrovnanie všetkých pohyblivých dielov, lomených dielov alebo upevňujúcich dielov, a všetky

ostatné podmienky, ktoré by mohli obmedziť riadnu prevádzku. Každý poškodený diel by mal byť hneď opravený odborníkom alebo vymenený.

- Nepoužívajte stroj, keď sa spínač nezapína a nevypína správne.

Prevádzka

- Stroj položiť na rovnú, protišmykovú zem.
- Skontrolujte, že napätie na štítiku súhlasí s napätím, ktoré je k dispozícii, až potom pripojte zástrčku do elektrickej siete.

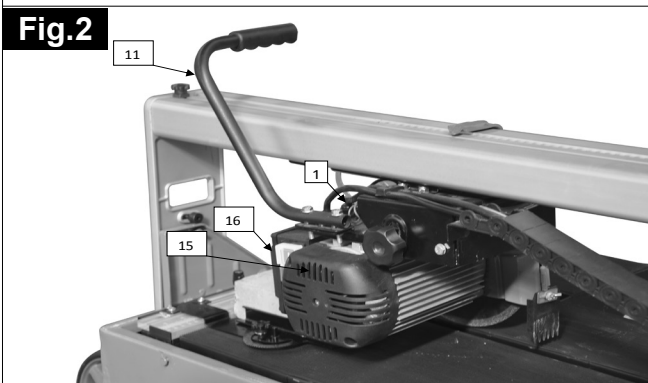
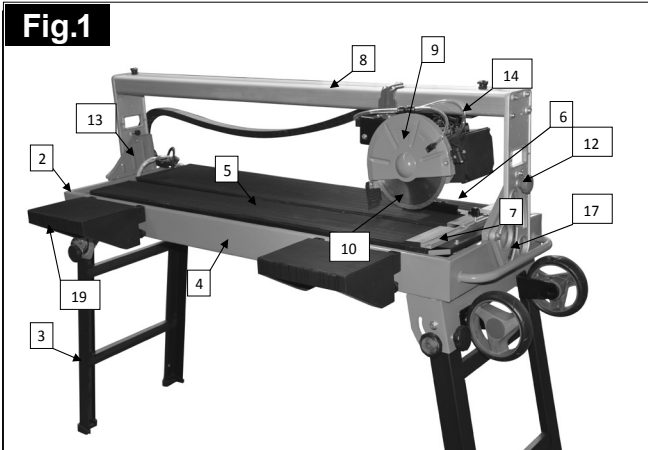
- Pred zapnutím musí byť deliaci kotúč uvoľnený.

Pozor: deliaci kotúč musí byť stále chladený vodou.

Pozor: deliaci kotúč dobeháva.

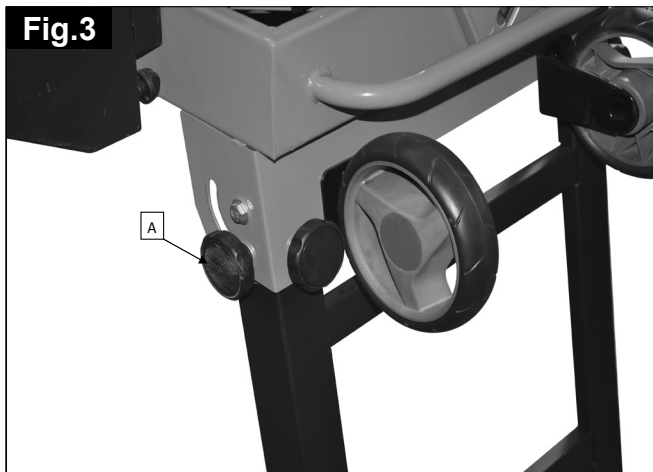
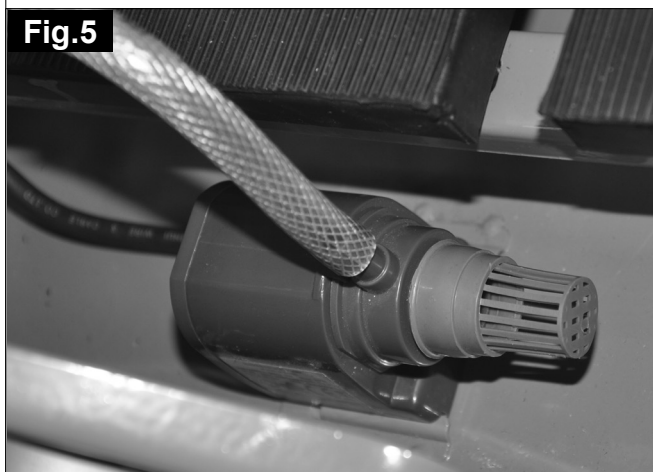
- Nepribrzďovať deliaci kotúč postranným tlakom.
- Pri normálnom použití sa môže schránka motora zahriať.
- Neurýchľujte stroj alebo časti príslušenstva, aby sa vykonala práca väčšieho priemyselného stroja. Stroj vykonáva lepšiu prácu s výkonom, pre ktorý bol skonštruovaný.
- Robte všetky nastavenia pri vypnutom stroji.
- Nenechajte nikdy stroj bez dozoru, pokiaľ beží.
- Pri vypnutí opustíte stroj, až keď je úplne nečinný.
- Vypnite stroj vždy, prv než vytiahnete zástrčku.
- Vždy ťahajte za zástrčku. Neťahajte nikdy zástrčku zo zásuvky za kábel.
- Nikdy nepoužite deliaci kotúč, ktorý nesúhlasí so špecifikovanými veľkosťami.
- Neprenášajte nikdy stroj ťahaním za kábel.

Ak si nie ste istý, či je niektorá pracovná podmienka bezpečná alebo nie, nepracujte so strojom.



■ VYBAVENIE OBR.1-2

- 1 Hlava stroja
- 2 Rám dolného podstavca
- 3 Nohy
- 4 Vaňa
- 5 Podložka pod obrobok
- 6 Posuvné meradlo priečného rezu
- 7 Dorazová koľajnica
- 8 Vodiaca koľajnica
- 9 Ochrana deliaceho kotúča
- 10 Diamantový deliaci kotúč
- 11 Rukoväť
- 12 Hviezdicová skrutka pre nastavenie uhla
- 13 Čerpadlo na studenú vodu
- 14 Hadica
- 15 Motor
- 16 Spínač/Vypínač
- 17 Uhlová škála
- 18 Rozšírenie stola

Fig.3**Fig.4****Fig.5**

Montage

Obr.3-5

Z baliaco-technických dôvodov nie je váš stroj kompletne zmontovaný.

1. Vyberte stroj z obalu a opatrne ho umiestnite bočne na zem.
2. Zľahka povolte hviezdicovú skrutku (A) a vyklopte nohy nadol. Znovu dotiahnite hviezdicovú skrutku (obr. 3).
3. Postavte stroj na nohy.
4. Namontujte rukoväť s 2 skrutkami so šesťhrannou hlavou (B) na montážny kryt (obr. 4).
5. Pripevnite čerpadlo chladiacej vody (13) do vane na vodu (4) v príslušnej polohe
6. Naplňte vaňu na vodu, až kým nie je vodné čerpadlo úplne ponorené vo vode. Dávajte pozor na to, aby bol výpusť bezpečne uzavretý.

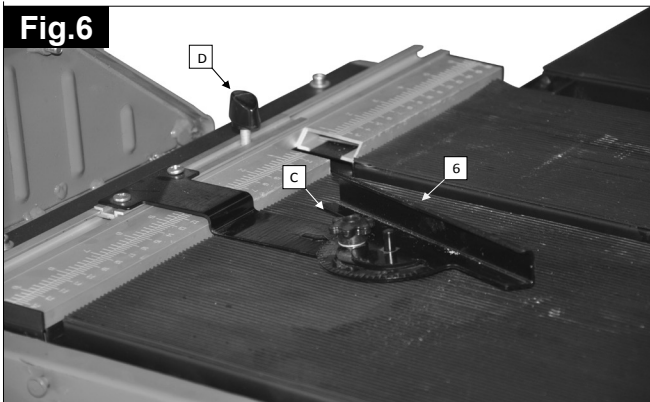
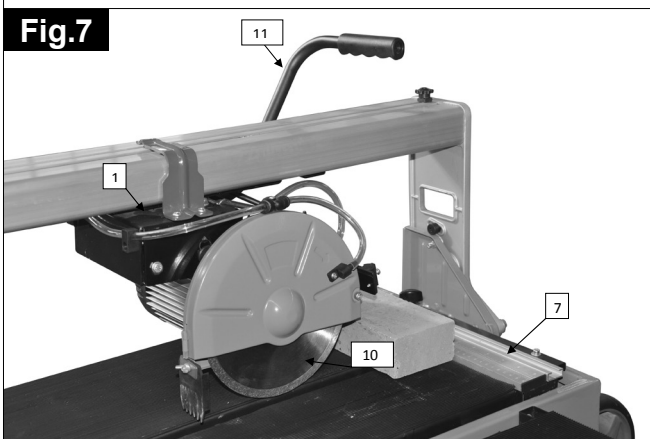
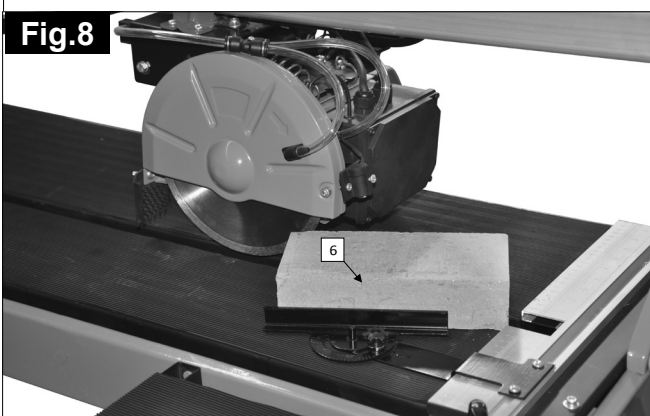
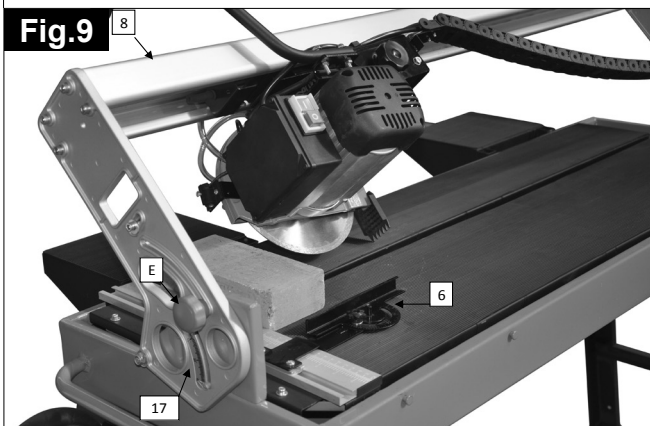
Uvedenie do prevádzky

Zapínač/Vypínač (obr. 4)

Pre zapnutie potlačiť spínač (16) do pozície „I“.

Pred začiatkom rezacieho procesu treba počkať, kým dosiahne deliaci kotúč max. počet otáčok a čerpadlo studenej vody (13) dopraví vodu k deliacemu kotúču.

Pre vypnutie potlačiť spínač (16) do pozície „0“ (obr. 4).

Fig.6**Fig.7****Fig.8****Fig.9**

Obsluha/pracovné pokyny

90° rezy obr.6-7

1. Uvoľnite hviezdnicovú skrutku (C)
2. Nastavte posuvné meradlo priečného rezu (6) na 90° a pevne dotiahnite hviezdnicovú skrutku (C).
3. Dotiahnite skrutku s krídlovou hlavou (D) na zafixovanie posuvného meradla priečného rezu (6). (obr. 6)
4. Posuňte hlavu stroja (1) na rukoväti (11) smerom dozadu.
5. Priložte dlaždicu k dorazovej lište (7) na posuvné meradlo priečného rezu.
6. Pritlačte hlavu stroja (1) cez rukoväť (11) na požadovanú hĺbku rezu a zafixujte hlavu stroja.
7. Zapnite rezačku na dlaždice. Pozor: Počkajte, až kým chladiaca voda nedosiahne rezací brúsny kotúč (10).
8. Ťahajte hlavu stroja (1) na rukoväti (11) pomaly a rovnomerne cez dlaždicu smerom dopredu.
9. Po dokončení rezu vypnite rezačku na dlaždice.

45° diagonálny rez (obr. 8)

1. Uhlovú zarážku (6) nastaviť na 45°.
2. Previesť rez podľa vysvetlenia.

45° pozdĺžny rez, (obr. 9)

- 1 Povoľiť hviezdnicovú skrutku (E) z oboch strán.
- 2 Nakloniť vodiacu koľajnicu (8) doľava v uhle 45° na uhlovej škále (18).
- 3 Hviezdnicovú skrutku (E) opäť pevne utiahnuť.
- 4 Previesť rez podľa vysvetlenia.

Fig.10

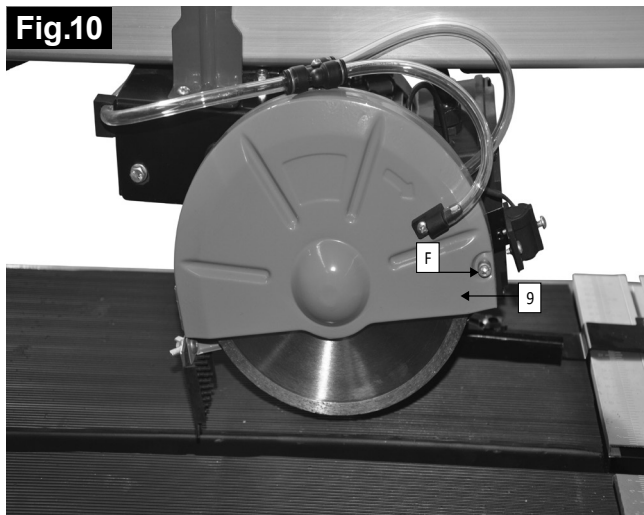


Fig.11

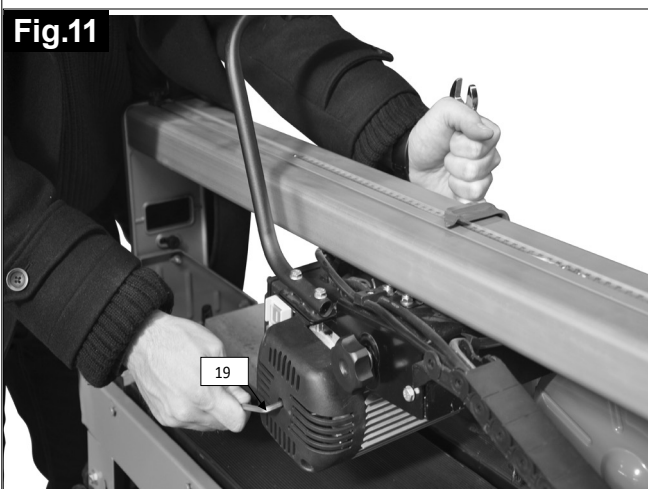
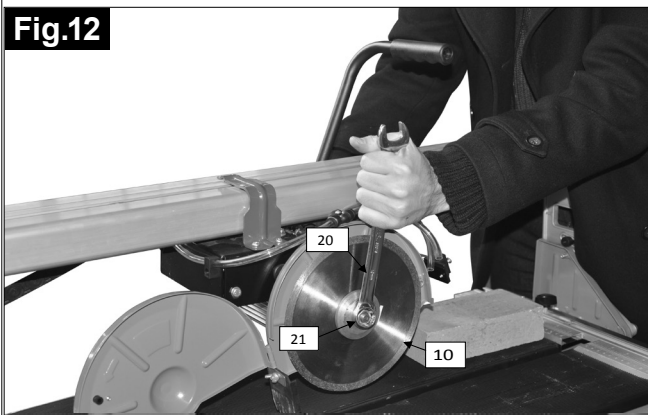


Fig.12



Vymeniť diamantový deliaci kotúč (obr. 10- 12)

Pozor! Vytiahnuť zástrčku

1. Povoľte skrutku (F) a odoberte chránič rezacieho brúsneho kotúča (9) (obr. 10)
2. Priložte inbusový kľúč (19) k hriadeľu motora a pridržte ho.
3. Pomocou skrutkového kľúča (20) povoľte prírubovú maticu v smere chodu rezacieho brúsneho kotúča (10) (ľavotočivý závit).
4. Odoberte vonkajšie príruby (21) a rezací brúsny kotúč (10).
5. Pred montážou nového rezacieho brúsneho kotúča dôkladne vyčistite upínaciu prírubu.
6. Nový rezací brúsny kotúč nasadte späť v opačnom poradí a pevne dotiahnite.
Pozor: Dbajte na smer chodu rezacieho brúsneho kotúča!
7. Znovu namontujte chránič rezacieho brúsneho kotúča (9).

Prevoz

Pozor! Vytiahnuť zástrčku

Na prepravu stroja prestavte hlavu stroja dopredu a zafixujte ju použitím nastavovacích dorazov.

⚠ Elektrický prípoj

Pravidelne kontrolovať škody na elektrických prípojných vedeniach.

Dajte pozor, že pri kontrole nie je prípojné vedenie napojené na elektrickú sieť.

Elektrické prípojné vedenia musia zodpovedať príslušným VDE a DIN nariadeniam. Používajte len prípojné vedenia s označením H 07 RN.

Nápis typového označenia na prípojnom vedení je predpis.

Poškodené elektrické prípojné vedenia

Na elektrických prípojných vedeniach vznikajú často izolačné škody.

Príčiny sú:

- Miesta otlaku, keď sú prípojné vedenia vedené cez okná alebo štrbiny dvier.
- Trhliny spôsobené neodborným pripevnením alebo vedením prípojných vedení.
- Rezy spôsobené prejdením prípojných vedení.
- Izolačné poškodenia spôsobené vytrhnutím nástennej zásuvky.
- Trhliny spôsobené starnutím izolácie.

Takéto poškodené elektrické prípojné vedenia nesmú byť použité a sú na základe izolačných poškodení životunebezpečné!

Motor na striedavý prúd 230 V / 50 Hz

Sieťové napätie 230 V / 50 Hz.

Sieťový prípoj a predlžovacie vedenie musia byť 3-žilové = P + N + SL. - (1/N/PE).

Predlžovacie vedenia musia mať minimálny prierez 1,5 mm².

Sieťová prípojka je zaistená max. 16 A.

Údržba

Pozor! Vytiahnuť zástrčku

- Po skončení práce vyčistiť stroj.
- Vymeniť opotrebované deliace kotúče.
- Vymeniť poškodené ochranné zariadenie.
- Prach a nečistoty na stroji treba pravidelne odstraňovať. Čistenie je najlepšie vykonať s handrou alebo štetcom.
- Všetky pohyblivé časti treba v pravidelných intervaloch domazávať.
- Nepoužívajte na čistenie plastov žiadne leptacie prostriedky.
- Vaňu (4) a stredné chladiace čerpadlo (13) treba pravidelne čistiť od nečistôt, inak nie je zabezpečené chladienie diamantového deliaceho kotúča (10).

Fig.13



Objednávanie náhradných dielov

Pri objednávaní náhradných dielov by mali byť uvedené nasledovné údaje:

- Typ prístroja
- Výrobné číslo prístroja
- Identifikačné číslo prístroja
- Číslo požadovaného náhradného diela

Štartovanie ochranného zariadenia zvyškového prúdu:

- Ochranné zariadenie zvyškového prúdu má ovládacie tlačidlo.
- Funkcia zariadenia by mala byť kontrolovaná pred každým spustením a potom v pravidelných intervaloch (najmenej raz do týždňa).
- Ak sa prúdové ochranné zariadenie nevypne ako by malo pri preverení, vtedy neponúka osobnú ochranu! Zariadenie musí byť okamžite vymenené!
- Všetky záruky sú neplatné v prípade škody spôsobenej nedodržaním týchto prevádzkových pokynov. Neberieme žiadnu zodpovednosť za vedľajšie škody.
- Pred každým použitím sa uistite že výrobok nie je poškodený: Keď nájdete škodu, zariadenie nezapojte.
- Po stlačení nulovacieho tlačidla je zariadenie pripravené k prevádzke. Pred zahájením prevádzky prosím preskúšajte vypnutie pomocou červeného tlačidla (ako je opísané v „prevádzke“).
- Zapojte prúdové ochranné zariadenie do zásuvky.
- Stlačte oranžové nulovacie tlačidlo.
- Pripravenosť k prevádzke ukazuje červený symbol v okne.
- Stlačte červené skúšobné tlačidlo. Toto ukazuje situáciu zvyškového prúdu.
- Ak zariadenie funguje správne, aktuálne ochranné zariadenie preruší tok prúdu. To sa prejaví odstránením červeného symbolu v okne.
- Iba ak zariadenie funguje správne ponúka ochranu pre ľudí a zvieratá.
- Pre prevádzku musí byť skúšobné tlačidlo znova stlačené.
- Až teraz môže byť konečný užívateľ pripojený do elektrickej zásuvky.

Technické dáta:

Vypínací zvyškový prúd: < 30 mA

Elektrický zdroj: 230V~/50Hz

Kapacita: 16A (3680W)

Počet kontaktov: prepnete 2-póly

Bezpečnostná poistka: 16 A

Druh ochrany: IP54

Rozmery: 126 x 50 x 88 mm

Patričné použitie!

Toto hnutelne Ochranné Zariadenie Zvyškového Prúdu s nulovým potenciálnym vypnutím je určené pre mokré brúsenie elektrických strojov a podobné elektrické spotrebiče v domácnosti.

Je pripojené jednoducho medzi zdrojom elektrického prúdu a užívateľom a týmto spôsobom ponúka optimálnu ochranu proti dotyku aktívnych častí a neúmyselnému

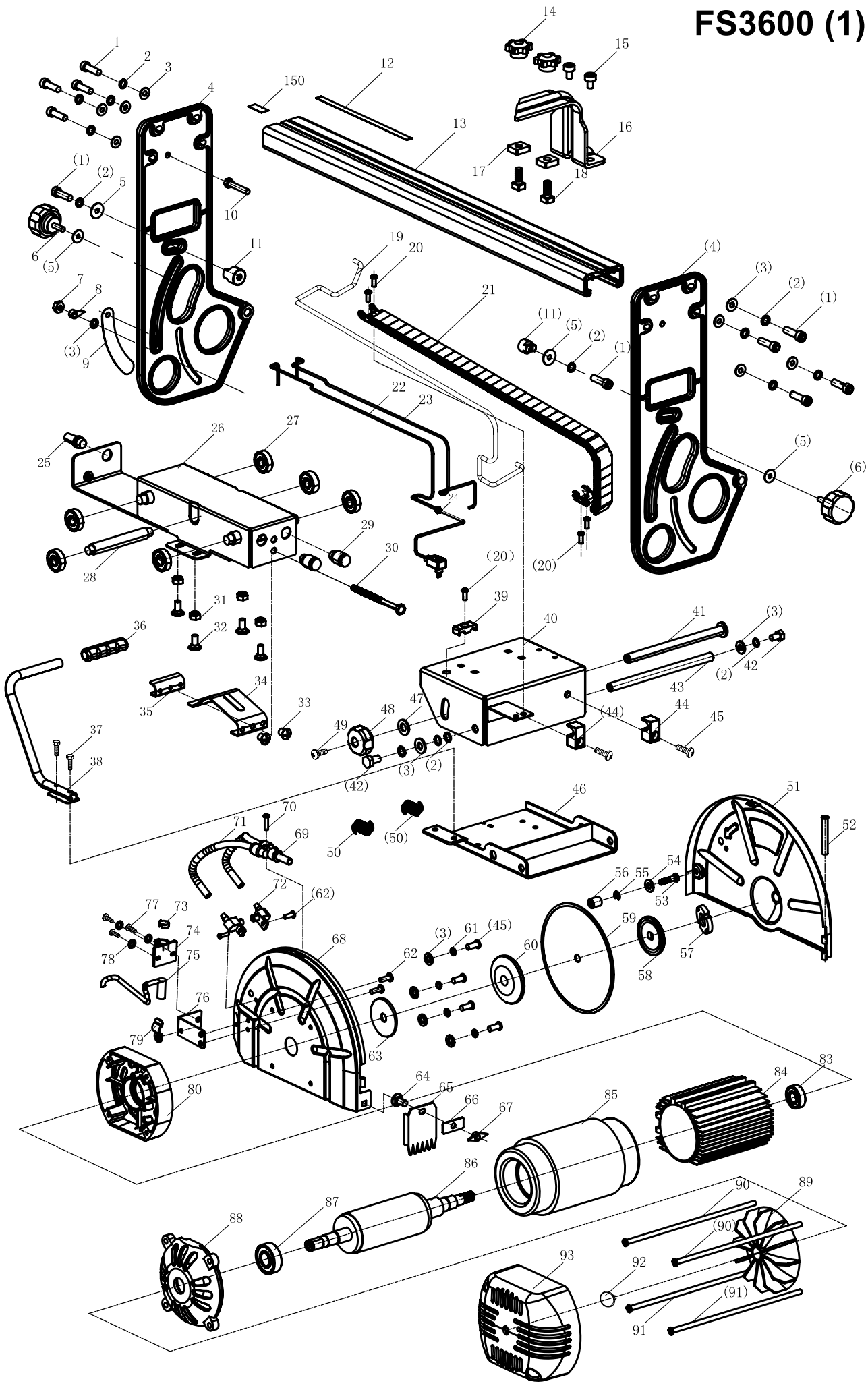
štartovaniu stroja po návrate prúdu.

- Maschine immer mit dem mitgeliefertem Fehlerstrom-Vždy používajte stroje s Ochranným Zariadením Zvyškového Prúdu, ktoré sú súčasťou dodávky.

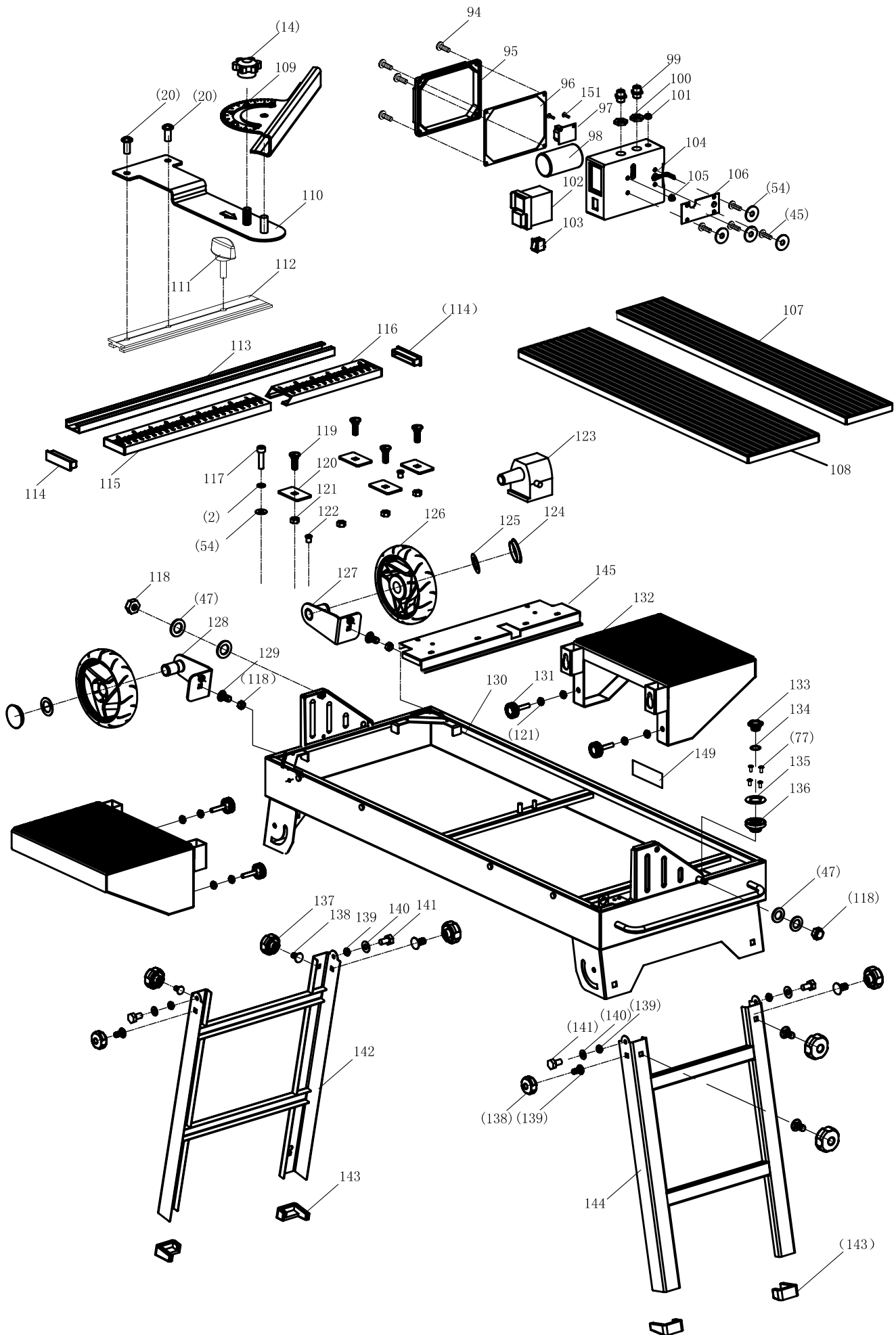
Pomoc pri poruchách

Porucha	Možná príčina	Náprava
Diamantový deliaci kotúč sa uvoľní po vypnutí motora.	Upevňovacia matka utiahnutá príliš voľne	Dotiahnuť upevňovaciu matku
Motor nenabieha	a) Výpadok poistiek	a) Skontrolovať poistky
	b) Predlžovacie vedenie poškodené	b) Vymeniť predlžovacie vedenie
	c) Prípoje na motore alebo spínači nie sú v poriadku	c) Nechať skontrolovať elektrikárom
	d) Motor alebo spínač poškodený	d) Nechať skontrolovať elektrikárom
Motor nepodáva žiadny výkon	a) Priečny rez predlžovacieho vedenia nedostatočný	a) Pozri Elektrický prípoj, poistky reagujú
	b) Preťaženie	b) Skontrolovať prístroj

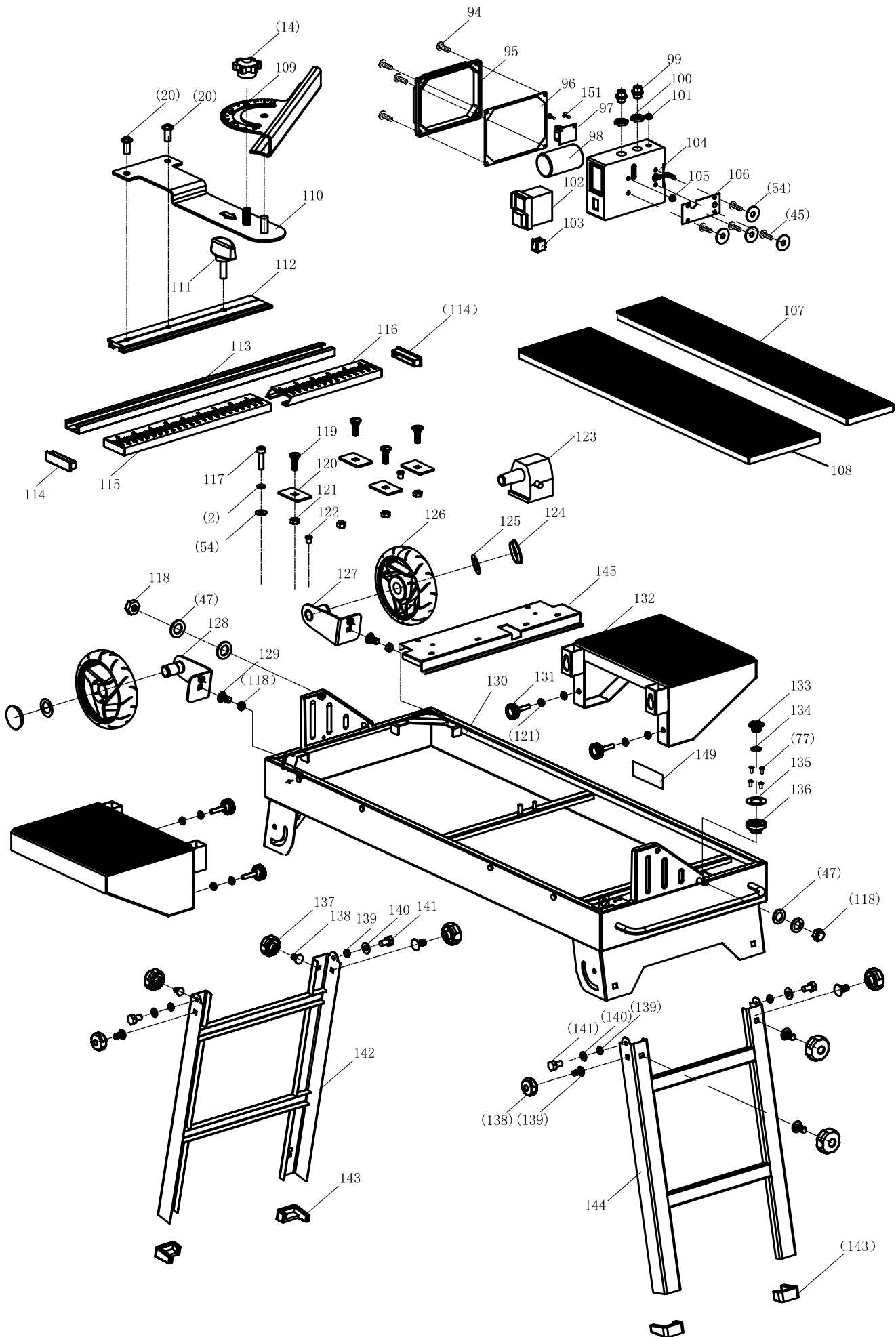
FS3600 (1)



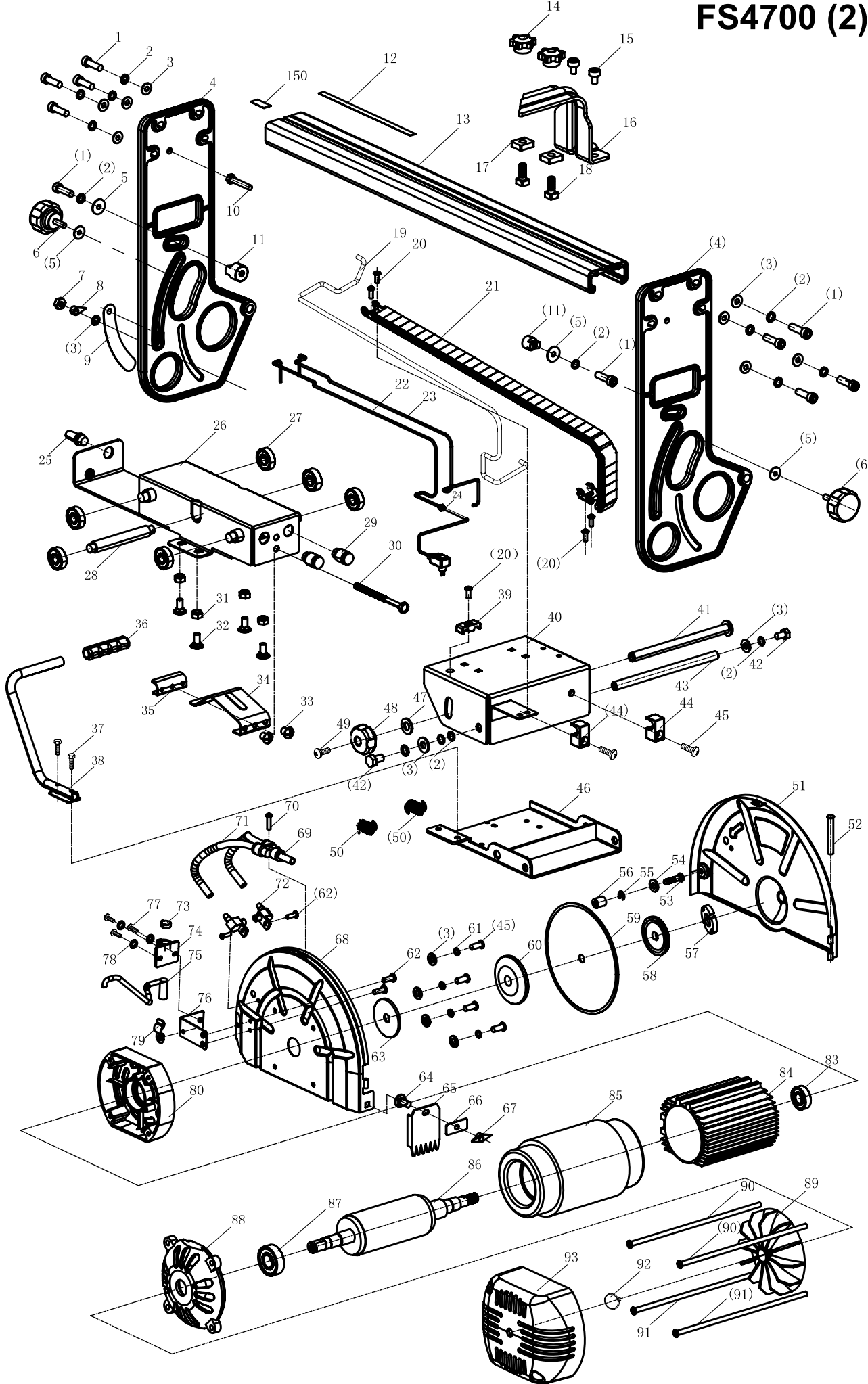
FS3600 (2)



FS4700 (1)



FS4700 (2)



Konformitätserklärung



DE	erklärt folgende Konformität gemäß EU-Richtlinie und Normen für den Artikel
GB	hereby declares the following conformity under the EU Directive and standards for the following article
FR	déclare la conformité suivante selon la directive UE et les normes pour l'article
IT	dichiara la seguente conformità secondo le direttive e le normative UE per l'articolo
CZ	prohlašuje následující shodu podle smernice EU a norem pro výrobek
HU	az EU-irányelv és a vonatkozó szabványok szerinti következo megfeleloségi nyilatkozatot teszi a termékre
HR	ovime izjavljuje da postoji sukladnost prema EU-smjernica i normama za sljedece artikle
RO	declară următoarea conformitate corespunzător directivelor și normelor UE pentru articolul
TR	Normları gereğince aşağıdaki uygunluk açıklama masını sunar.
FIN	vakuuttaa täten, että seuraava tuote täyttää alla esitetty EU-direktiivit ja standardit
PL	deklaruje, że produkt jest zgodny z następującymi dyrektywami UE i normami
SLO	izjavlja sledeco skladnost z EU-direktivo in normami za artikel


SK	prehlasuje nasledujúcu zhodu podľa smernice EU a noriem pre výrobok
EST	kinnitab järgmist vastavastavalt ELi direktiivi ja standardite järgmist artiklimumbrit
LT	pareiškia, taip atitiktis pagal ES direktyvos ir standartai šį straipsnį
LV	apliecina šādu saskaņā ar ES direktīvu atbilstības un standartu šādu rakstu
NL	verklaart hierbij dat het volgende artikel voldoet aan de daarop betrekking hebbende EG-richtlijnen en normen
RUS	заявляет о соответствии товара следующим директивам и нормам ЕС
PT	declara o seguinte conformidade com a Directiva da UE e as normas para o seguinte artigo
ES	declara la conformidad siguiente según la directiva la UE y las normas para el artículo
DK	erklærer hermed, at følgende produkt er ioverensstemmelse med nedenstående EUDirektiver og standarder:
SE	försäkrar härmed följande överensstämmelse enligt EU-direktiv och standarder för följande artikeln
NO	erklærer herved følgende samsvar under EU-direktiv og standarder for følgende artikkel
BG	декларира съответното съответствие съгласно Директива на ЕС и норми за артикул

Fliesenschneider - FS3600 / FS4700

<input type="checkbox"/>	2009/105/EC	<input type="checkbox"/>	89/686/EC_96/58/EC
<input checked="" type="checkbox"/>	2006/95/EC	<input checked="" type="checkbox"/>	2006/42/EC
<input type="checkbox"/>	2006/28/EC		Annex IV Notified Body: Notified Body No.:
<input type="checkbox"/>	2005/32/EC	<input type="checkbox"/>	2000/14/EC_2005/88/EC
<input checked="" type="checkbox"/>	2014/30/EU		Annex V
<input type="checkbox"/>	2004/22/EC		Annex VI Noise: measured L_{WA} = xx dB(A); guaranteed L_{WA} = xx dB(A) Notified Body: Notified Body No.:
<input type="checkbox"/>	1999/5/EC	<input type="checkbox"/>	2004/26/EC
<input type="checkbox"/>	97/23/EC		Emission. No:
<input type="checkbox"/>	90/396/EC		
<input checked="" type="checkbox"/>	2011/65/EU		

Standard references: EN 61029-1; EN 12418; EN 55014-1; EN 55014-2;
EN 61000-3-2; EN 61000-3-3

Ichenhausen, den 15.04.2015


Unterschrift / Markus Bindhammer / Technical Director

Art.-No. 5906706901 / 5906707901
Subject to change without notice

Documents registrar: Christian Drößler
Günzburger Str. 69, D-89335 Ichenhausen

Garantie D
<p>Offensichtliche Mängel sind innerhalb von 8 Tagen nach Erhalt der Ware anzuzeigen, andernfalls verliert der Käufer sämtliche Ansprüche wegen solcher Mängel. Wir leisten Garantie für unsere Maschinen bei richtiger Behandlung auf die Dauer der gesetzlichen Gewährleistungsfrist ab Übergabe in der Weise, dass wir jedes Maschinenteil, dass innerhalb dieser Zeit nachweisbar in Folge Material- oder</p>
Warranty GB
<p>Apparent defects must be notified within 8 days from the receipt of the goods. Otherwise, the buyer's rights of claim due to such defects are invalidated. We guarantee for our machines in case of proper treatment for the time of the statutory warranty period from delivery in such a way that we replace any machine part free of charge which provably becomes unusable due to faulty material or defects of fabrica-</p>

Des défauts visibles doivent être signalés au plus tard 8 jours après la réception de la marchandise, sans quoi liacheteur perd tout droit à des redevances pour de tels défauts. Nous garantissons nos machines, dans la mesure où elles sont maniées correctement, pour la durée légale de garantie à compter de la remise dans ce sens que nous remplaçons gratuitement toute pièce de la machine devenue inutilisable durant cette période pour des raisons dierreur de matériau ou de fabrication. Toutes pièces que nous ne fabriquons pas nous-mêmes ne

Garanzia I
<p>Vizi evidenti vanno segnalati entro 8 giorni dalla ricezione della merce, altrimenti decadono tutti i diritti delliacquirente inerenti a vizi del genere. Appurato un impiego corretto da parte dellacquirente, garantiamo per le nostre macchine per tutto il periodo legale di garanzia a decorrere dalla consegna in maniera tale che sostituiamo gratuitamente qualsiasi componente che entro tale periodo presenti dei vizi di</p>
Garantia ES

Los defectos evidentes deberán ser notificados dentro de 8 días después de haber recibido la mercancía, de lo contrario el comprador pierde todos los derechos sobre tales defectos. Garantizamos nuestras máquinas en caso de manipulación correcta durante el plazo de garantía legal a partir de la entrega. Sustituiremos gratuitamente toda pieza de la máquina que dentro de este plazo se torne inútil a causa

Garantia PT
<p>Para este aparelho concedemos garantia de 24 meses. A garantia cobre exclusivamente defeitos de material ou de fabricação. Peças avariadas são substituídas gratuitamente. cabe ao cliente efetuar a substituição. Assumimos a garantia unicamente de peças genuínas. Não há direito à garantia no caso de: peças de desgaste, danos de transporte, danos causados pelo manejo indevido ou pela desatenção</p>
Garantie NL

Zichtbare gebreken moeten binnen de 8 dagen na ontvangst van de goederen worden gemeld, zo niet verliest de verkoper elke aanspraak op grond van deze gebreken. Onze machines worden geleverd met een garantie voor de duur van de wettelijke garantietermijn. Deze termijn gaat in vanaf het moment dat de koper de machine ontvangt. De garantie houdt in dat wij elk onderdeel van de machine dat binnen de garantietermijn aantoonbaar onbruikbaar wordt als gevolg van materiaal- of productiefouten, kosteloos vervangen. De garantie vervalt

Garanti NO
<p>Åpenbare mangler skal meldes innen 8 dager etter at varen er mottatt, ellers taper kunden samtlige krav pga slik mangel. Vi gir garanti for at våre maskiner ved riktig behandling under den rettslige garantitidens varighet, fra overlevering, på den måten at vi erstatter kostnadsfritt hver maskindel, som innen denne tiden påviselig er ubrukbar som følge av material- eller produksjonsfeil. For deler som vi ikke produserer</p>
Garanti SE

Uppenbara brister ska anmälas inom 8 dagar efter mottagandet, i annat fall förlorar köparen samtliga anspråk på grund av dessa brister. Vi lämnar garanti för våra maskiner vid riktig hantering för den lagenliga garantitiden från övertagandet på det sättet, att vi kostnadsfritt ersätter varje maskindel, som inom denna tid blir obrukbar bevisligen som följd av material eller tillverkningsfel. För delar, som vi inte

Garanti DK
<p>Med denna maskin følger en 24 måneders garanti. Garantien dækker endast material- och konstruktionsfel. Defekta delar ersätts utan omkostningar, men kunden står för installationen. Vår garanti dækker endast original-delar. Anspråk på garanti öreligger inte för: garantin</p>
Takuu FIN

Ilmeisistä puutteista tulee ilmoittaa kahdeksan päivän kuluessa tavaran vastaanottamisesta. Muutoin ostaja ei voi vaatia korvausta ko. puutteista. Annamme takuun oikein käsitellyille koneillemme lakisääteiseksi takuujaksiksi tavaran luovutuksesta alkaen siten, että vaihdam- me korvauksetta minkä tahansa koneososan, joka osoitautuu tämän ajan kuluessa käyttökelvottomaksi raaka-aine- tai valmistusvirhees-

Zřejmé vady musia byť predstavené v priebehu 8 dni po obdržaní tovaru, ináč zákazník stratí všetky nároky týkajúce sa takejto vady. Ponúkame záruku na naše aparaty, ktoré sú správne používané počas zákonného termínu záruky tak, že bezplatne vymeníme každú časť aparátu, ktorá sa v priebehu tohto času môže stať dokázateľne nefunkčnou dôsledkom materiálnej či výrobné vady. Na časti ktoré sami

Garancija SLO
<p>Očitne pomanjkljivosti je potrebno naznaniti 8 dni po prejemu blaga, v nasprotnem primeru izgubi kupec vse pravice do garancije zaradi takšnih pomanjkljivosti. Za naše naprave dajemo garancijo ob pravilni uporabi za čas zakonsko določenega roka garancije od predaje in sicer na takšen način, da vsak del naprave brezplačno nadomestimo, za katerega bi se v tem roku izkazalo, da je zaradi slabega materiala</p>
Záruka CZ

Viditelné vady jsou poukazatelné během 8 dní od obdržení zboží, jinak ztrácí zákazník všechny nároky týkající se takovýchto vad. Poskytujeme záruku na naše stroje, s kterými je správně zacházeno, na dobu zákonně záruční lhůty začínající od doručení tak, že bezplatně vyměníme každou část stroje, která se během této doby může stát prokazatelně nepoužitelnou následkem materiálové či výrobní vady. Na díly,

Garantii EST
<p>Ilmselgetest vigadest tuleb teatada 8 päeva jooksul pärast kauba kättesaamist, vastasel juhul kaotab ostja kõik õigused garantile nimetatud vigade tõttu. Õige käsitlemise korral anname oma masinatele garantii seadusega ettenähtud ajaks alates kauba üleandmisest nii, et vahetame tasuta välja kõik masina osad, mis nimetatud aja jooksul peaks muutuma kasutusõlbrmatuks materjali- või tootmisvea tõttu. Osade eest, mida</p>
Гарантия (RUS)

Об очевидных дефектах необходимо уведомить в течение 8 дней после получения товара. В ином случае все претензии покупателя по таким дефектам не принимаются. Мы предоставляем гарантию на наши машины при условии правильного обращения с ними. Гарантия действует с момента передачи машины в течение установленного законом гарантийного срока. В течение этого времени мы гарантируем бесплатную замену любой части машины, если они стали непригодны к использованию в результате доказуемых ошибок

Gwarancja (POL)
<p>Wszelkie uszkodzenia muszą być zgłaszane w przeciągu 8 dni od daty otrzymania towaru, w przeciwnym wypadku, prawo do reklamacji wygasa. Gwarantujemy, że w czasie trwania gwarancji wymienimy wszelkie części maszyn, które okażą się niesprawne na skutek wad materiału z jakiego zostały wykonane lub błędów w produkcji bez dodatkowych opłat pod warunkiem, że maszyna będzie obsługiwana zgodnie</p>
Garantija (LAT)

Acīmredzami defekti ir jāpaziņo 8 dienu laikā no precēs saņemšanas. Pretējā gadījumā pircēja tiesības pieprasīt atbildību par šādiem defektiem ir spēkā neesošas. Mēs dodam garantiju savām iekārtām, ja pircējs pret tām atbilstoši izturas garantijas laikā. Mēs apņemamies bez maksas piegādāt jebkuru rezerves daļu, kas iespējams kļūvusi nelietoājama bojātu materiālu vai ražošanas defektu dēļ šajā laikā periodā.

Garantija (LIT)
<p>Dėl akivaizdžiai matomų defektų turi būti informuota per 8 dienas nuo įrenginio gavimo momento. Kitu atveju pirkėjo teisė reikšti pretenziją dėl šių defektų yra negaliojanti. Savo įrenginiams mes garantuojame įstatymų nustatytą pilną aptarnavimą garantinio laikotarpio metu, jei yra laikomasi gamintojo-vartotojo susitarimo ir mes pažadame nemokamai pakeisti bet kurias mašinos dalis, sugedusias dėl blogos medžiagos</p>
Ábyrgð (IS)

Augljósar skemmdir verður að tilkynna innan 8 daga frá viðtöku vörunnar. Annars er réttur kaupanda um bætur vegna slíka skemmda ógildur. Við ábyrgjumst, í tilfelli rétttrar meðhöndlunar yfir lígbundið ábyrgðartímabil frá afhendingu, að við skiptum um hvern vélarhlut án kostnaðar sem ónothæfur er vegna gallaðs efnis eða skemmda í framleiðslu innan ákveðins tímabils. Af því er tekur til hluti sem ekki eru framleiðdir af okkur, ábyrgjumst við af því leiti aðeins að við eigum rétt á ábyrgðarkröfum gagnvart birgðasölum. Kostnaður vegna uppsetningar á nýjum

Fertigungsfehler unbrauchbar werden sollte, kostenlos ersetzen. Für Teile, die wir nicht selbst herstellen, leisten wir nur insoweit Gewähr, als uns Gewährleistungsansprüche gegen die Vorlieferanten zustehen. Die Kosten für das Einsetzen der neuen Teile trägt der Käufer. Wandlungs- und Minderungsansprüche und sonstige Schadensersatzansprüche sind ausgeschlossen.

Garantie D
<p>Fertigungsfehler unbrauchbar werden sollte, kostenlos ersetzen. Für Teile, die wir nicht selbst herstellen, leisten wir nur insoweit Gewähr, als uns Gewährleistungsansprüche gegen die Vorlieferanten zustehen. Die Kosten für das Einsetzen der neuen Teile trägt der Käufer. Wandlungs- und Minderungsansprüche und sonstige Schadensersatzansprüche sind ausgeschlossen.</p>
Warranty GB
<p>tion within such period of time. With respect to parts not manufactured by us we only warrant insofar as we are entitled to warranty claims against the upstream suppliers. The costs for the installation of the new parts shall be borne by the buyer. The cancellation of sale or the reduction of purchase price as well as any other claims for damages shall be excluded.</p>

Garantie FR
<p>sont garanties que si nous possédons des droits à la garantie vis-à-vis des fournisseurs respectifs. Les frais pour la mise en place des nouvelles pièces sont à la charge de liacheteur. Tous droits à réhibition et toutes prétentions à diminutions ainsi que tous autres droits à liindemité sont exclus.</p>
Garanzia I

materiale o di fabbricazione tali da renderlo inutilizzabile. Per componenti non fabbricati da noi garantiamo solo nella misura nella quale noi stessi possiamo rivendicare diritti a garanzia nei confronti dei nostri fornitori. Le spese per il montaggio dei componenti nuovi sono a caria dellacquirente. Sono escluse pretese di risoluzione per vizi, di riduzione o ulteriori pretese di risarcimento danni.

Garantia ES
<p>de fallas de material o de fabricación. Las piezas que no son fabricadas por nosotros mismos serán garantizadas hasta el punto que nos corresponda garantía del suministrador anterior. Los costes por la colocación de piezas nuevas recaen sobre el comprador. Están excluidos derechos por modificaciones, aminoraciones y otros derechos de indemnización por daños y perjuicios.</p>
Garantia PT

as infrações de serviço, falhas da instalação elétrica por inobservância das normas relativas à electricidade. Além disso, a garantia só poderá ser reinvidicada para aparelhos que não tenham sido consertados por lerceiros. O cartão de garantia só vale em conexão com a fatura.

Garantie NL
<p>echter bij verkeerd gebruik of verkeerde behandeling van de machine. Voor onderdelen die wij niet zelf produceren, geven wij enkel de garantie die wij zelf krijgen van de oorspronkelijke leverancier. De kosten voor de montage van nieuwe onderdelen vallen ten laste van de koper. Eisen tot het aanbrengen van veranderingen of het toestaan van een korting en overige schadeloosstellingsclaims zijn uitgesloten.</p>
Garanti NO

selv, yter vi garanti kun i den utstrekning som garantikrav mot underleverandør tilkommer oss. Kjøperen bærer kostnadene ved montering av nye deler. Endrings- og verditapskrav og øvrige skadeerstatningskrav er utelukkede.

Garanti SE
<p>själva tillverkar, lämnar vi endast garanti i så måtto, som vi själva får garanti av våra underleverantörer. Kostnaderna för monteringen av de nya delarna bär köparen. Förändrings och värdeminskninganspråk och övriga skadeståndanspråk är uteslutna.</p>
Garanti DK

tækker ej, transportskador, skador orsakade av felaktig behandling och då kötselföreskrifter inte beaktats. Vidare kan garantikrav endast ställas för maskiner som inte har reparerats av tredje part.

Takuu FIN
<p>tä johtuen. Osille, joita emme valmista itse, annamme takuun vain mikäli osien toimittaja on antanut niistä takuun meille. Uusien osien asennuskustannukset maksaa ostaja. Purku- ja vähennysvaatimukset ja muut vahingonkorvausvaatimukset eivät tule kysymykseen.</p>
Záruka SK

nevyrábame, poskytujeme záruku iba v rozsahu, v ktorom nám prislúši nárok na záručné plnenie k subdodávateľovi. Za trový týkajúce sa inštalácie novej súčiastky je zodpovedný zákazník. Nárok na výmenu tovara, na zľavu a iné nároky na nahradenie škody sú vylúčené.

Garancija SLO
<p>ali slabe izdelave neuporaben. Za dele, ki jih sami ne izdelujemo, jamčimo samo toliko, kolikor zahteva garancija drugih podjetij. Stroški za vstavljanje novih delov nosi kupec. Zahteve za spreminjanje in zmanjšanje ter ostale zahteve za nadomestilo škode so izključene.</p>
Záruka CZ

teré sami neopravujeme, poskytujeme záruku pouze v rozsahu , v němž nám přísluší nárok na záruční plnění vůči subdodavateli . Náklady na instalaci nových částí sá ponoszone przez klienta. Odszkodowania wynikłe z uszkodzeń maszyny oraz redukcje ceny zakupu maszyny w ramach reklamacji nie będą rozpatrywane.

teré sami neopravujeme, poskytujeme záruku pouze v rozsahu , v němž nám přísluší nárok na záruční plnění vůči subdodavateli . Náklady na instalaci nového dílu nese zákazník. Nárok na výměnu zboží, na slevu a jiné nároky na odškodnění jsou vyloučené.

Garantii EST
<p>me ise ei tooda, anname garantii vaid selles osas, mis tarnija on meile garanteerinud. Uute osade paigaldamise kulud kannab ostja. Muutmis- ja amortisatsioonidused ning muud kahjutasuõnuded välistatakse.</p>
Гарантия (RUS)

в применяемых материалах или при изготовлении. На части машины, которые мы не изготавливаем сами, мы предоставляем гаранти- в той мере, насколько нас касаются рекламационные претензии к изготовителям. Расходы по замене деталей несет покупатель. Претензии на расторжение договора купли-продажи, штрафы и прочие требования о возмещении ущерба исключаются.

Gwarancja (POL)
<p>z zaleceniami. W odniesieniu do części nie produkowanych przez nas, gwarancja obowiązuje tylko w przypadku naszych dostawców. Koszty instalacji nowych części są ponoszone przez klienta. Odszkodowania wynikłe z uszkodzeń maszyny oraz redukcje ceny zakupu maszyny w ramach reklamacji nie będą rozpatrywane.</p>
Garantija (LAT)

Attiecībā uz rezerves daļām, kuras nav mūsu ražotas, mēs garantējam tikai gadījumā, ja mums ir garantija no saviem piegādātājiem. Jauno detaļu uzstādīšanas izmaksas ir jāuzņemas pircējam. Pirkuma atcelšana vai pirkuma cenas samazināšana, kā arī jebkuras citas prasības par bojājumu atlīdzināšanu netiek izskatītas.

Garantija (LIT)
<p>ar gamyklinio broko. Mes neatsakome uz dalis, pagamintas ne mūsų ir jūsų gautas iš kito tiekėjo. Naujų dalių montavimo kaštai yra pirkėjo atsakomybė. Pirkimo nutraukimas ar pirkimo kainos sumažinimas, kaip ir bet kurios kitos pretenzijos dėl nuostolių nebūs patenkinamos.</p>
Ábyrgð (IS)

hlutum skal falla í skaut kaupanda. Ógilding sölu eða afláttur á kaupverði sem og aðrar kröfur vegna skemmda eru undanskildar.

Schepach Fabrikation von Holzbearbeitungsmaschinen GmbH | Günzburger Str. 69 | D-89335 Ichenhausen | www.schepach.com